

Für diese Zeichnung behalten wir uns alle Rechte nach DIN 34 vor.

Lichtpause Nr.:... Datum:

A

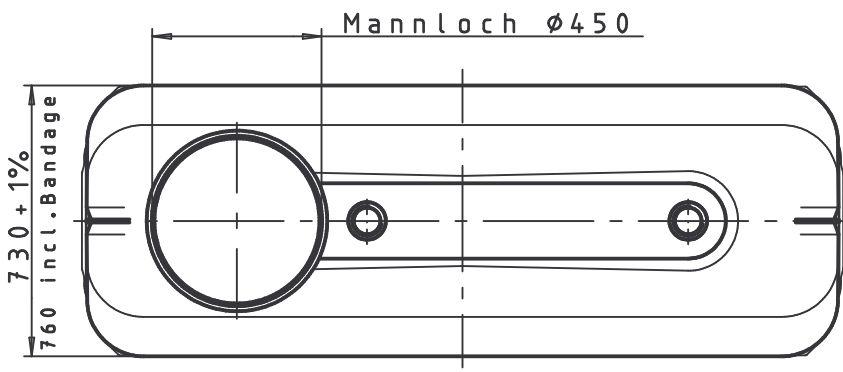
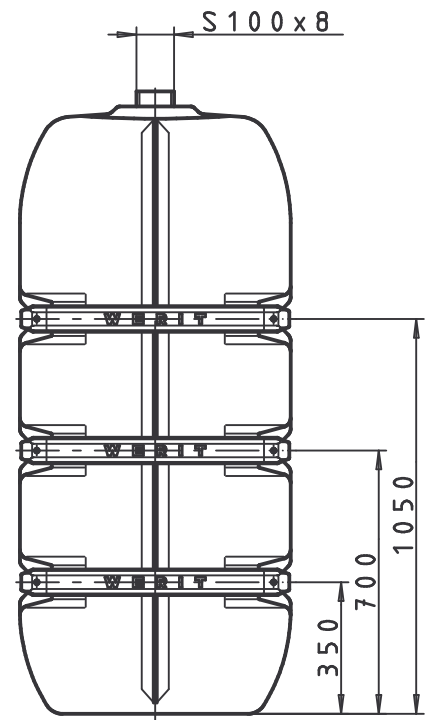
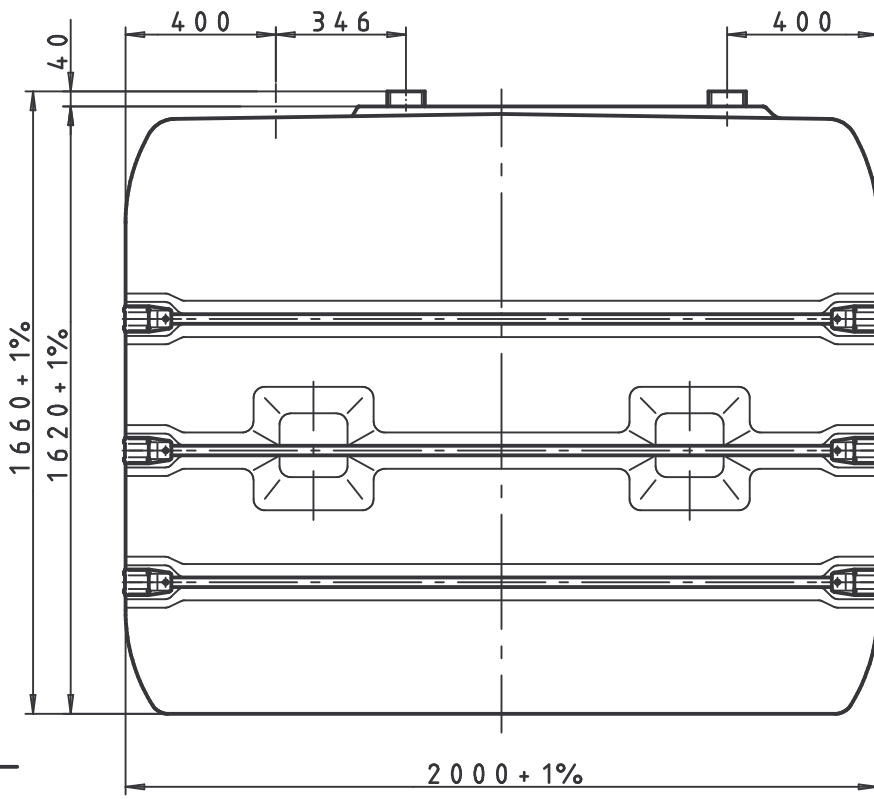
B

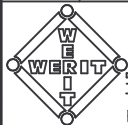
C

D

E

F



Verwendungsbereich		Zul.Abw.	Oberfläche	Maßstab 1:20	Gewicht
				Werkstoff PE	
				Artikel-Nr 245-95230001 (natur)	
				245-95230002 (schwarz)	
		Datum	Name	Benennung	
		Bearb. 20.02.01	J.Füssle	Maßskizze	
		Gepr. 20.02.01	E.Heymann	WERIT-Industrietank 2000-3	
		Norm		mit Mannloch	
		 <b>WERIT</b> Kunststoffwerke 57609 Altenkirchen Tel. 02681/807-01 Fax. 02681/807-200		Zeichnungsnummer	INDEX
				5067/15.4.01	a
Zust.	Änderung	Datum	Name	Urspr.	Ers.f.: Ers.d.: