

Für diese Zeichnung behalten wir uns alle Rechte nach DIN 34 vor.

Lichtpause Nr.:... Datum:

A

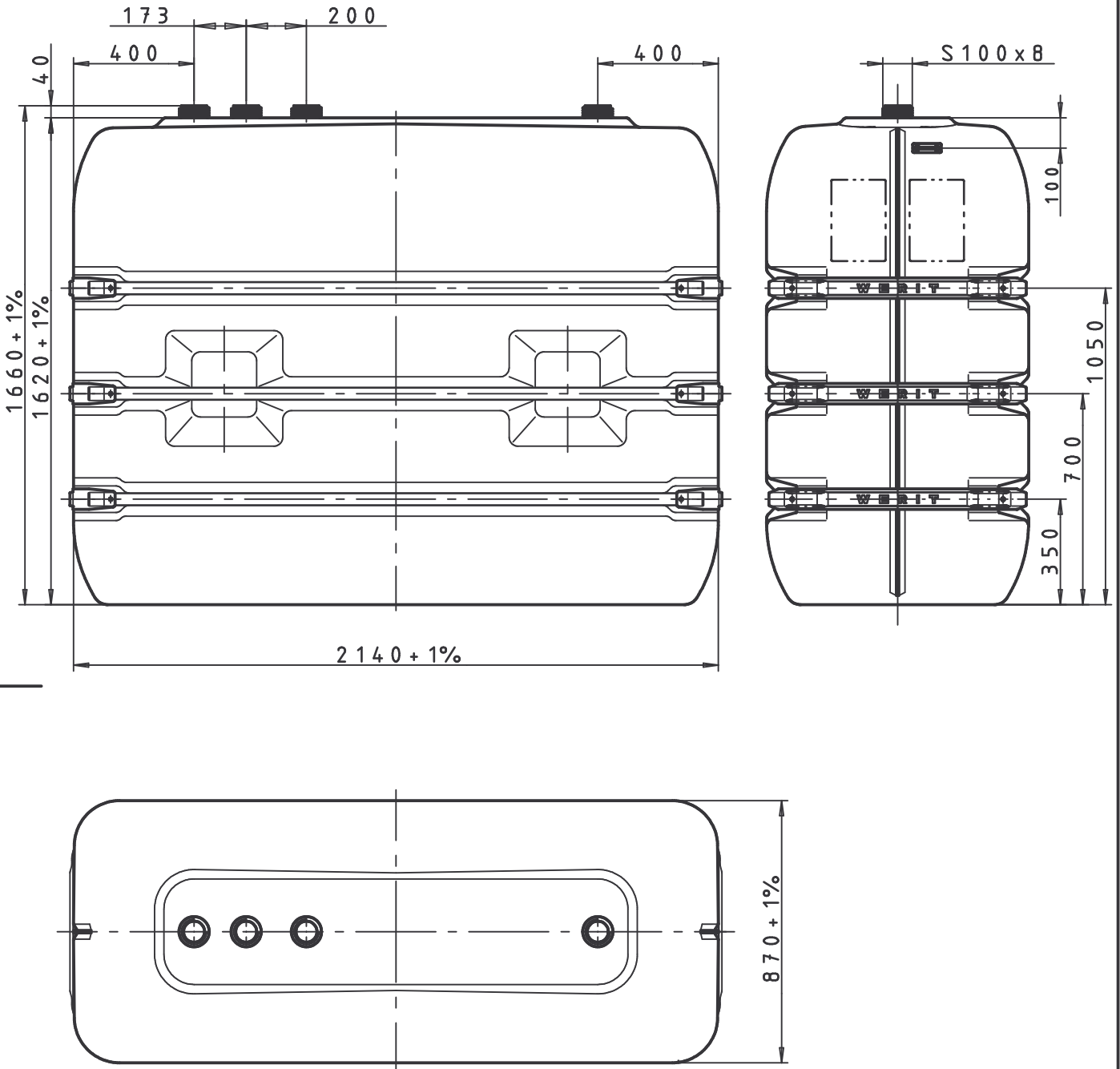
B


C

D

E

F



Verwendungsbereich		Zul.Abw.	Oberfläche	Maßstab 1:20	Gewicht
				Werkstoff PE	
				Artikel-Nr 243-95200001 (natur)	
				243-95200002 (schwarz)	
		Datum	Name	Benennung	
		Bearb. 05.11.96	Popanda	Maßskizze WERIT-Industrietank 2500-3	
		Gepr. 23.02.04	Heymann		
		Norm			
		 WERIT Kunststoffwerke 57609 Altenkirchen Tel. 02681/807-01 Fax. 02681/807-200		Zeichnungsnummer	INDEX
				5069107.4.96	a
Zust.	Änderung	Datum	Name	Urspr.	Ers.f.:
					Ers.d.: