

Für diese Zeichnung behalten wir uns alle Rechte nach DIN 34 vor.

Lichtpause Nr.: ... Datum:

A

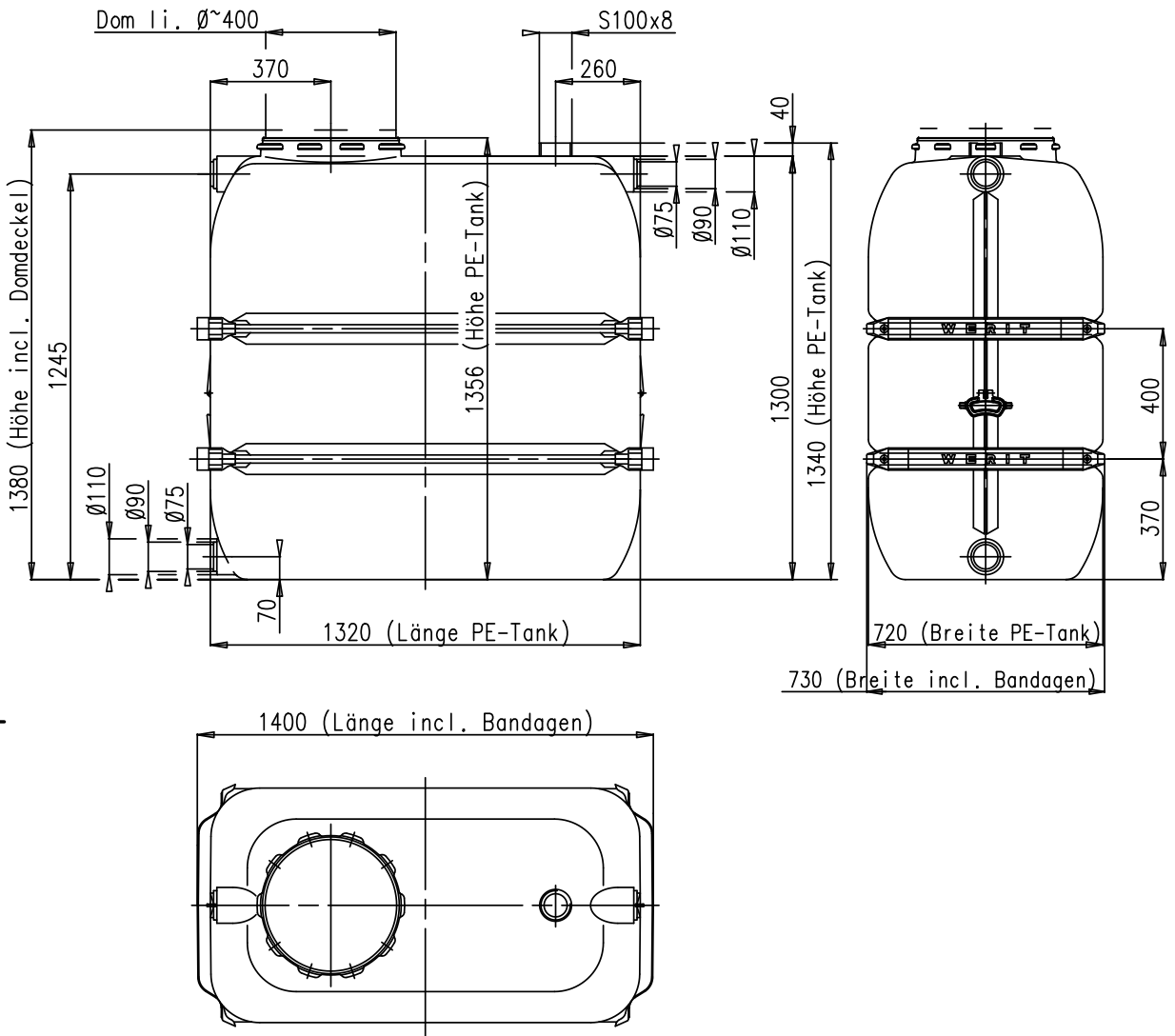
B

C

D

E

F



Toleranz ± 3%

Verwendungsbereich
Industrietanks

Zul. Abw.

Oberfläche

Maßstab 1:20

Gewicht 62 kg

Werkstoff: PE
Artikel-Nr.: 242-95160001 (natur)
242-95160002 (schwarz)

	Datum	Name
Bearb.	11.11.96	Popanda
Gepr.	08.03.12	J. Fuessle

Benennung

Maßskizze
WERIT-Industrietank 1000-2



Zeichnungsnummer

5047-08-4-96

Index

a

Zust. Änderung Datum Name Urspr.:

Ers. f.:

Ers. d.: