

» Katalog produktów

PERFEKCJA

w technologii + projektowaniu



JOMO

Marka sanitarna
Grupy WERIT

SPIS TREŚCI

Opis:	Strona:
Regiony sprzedaży	4-5
Warunki gwarancji	6
Informacje ogólne	7
Seria JOMOTech zoptymalizowane w każdym detalu	8-39
Stelaże samodzielne standard	10-13
Stelaże do umywalki	14-19
Stelaże do pisuaru	20-23
Stelaże do bidetu	24-27
Stelaże bez barier architektonicznych	28-33
Inne elementy montażowe np. umywalka, prysznic lub wanna	34-39
Zabudowa podtynkowa i części zamienne 50 lat doświadczenia gwarantuje wysoką jakość	40-55
Płyty przyciskowe do WC i pisuaru	56-77
Zawór LOKUS-POKUS i skrzynki serwisowe do łazienki i toalety	78-81
Indeks Numery katalogowe i powiązane numery stron	82-83

JOMO - Regiony sprzedaży w Polsce

Siedziba :

WERIT Polska Sp. z o. o.

ul Zachodnia 2 B
55-330 Błonie

Dział handlowy :

Tel.: +48 71 336 25 95

Fax: +48 71 333 65 00

E-Mail: werit@werit.pl

Przedstawiciel handlowy obszar 1: Przedstawiciel handlowy obszar 4:

Tel.: 0048 697 60 26 78

Tel.: 0048 661 39 11 90

Przedstawiciel handlowy obszar 2: Przedstawiciel handlowy obszar 5:

Tel.: 0048 607 33 46 81

Tel.: 0048 669 47 00 06

Przedstawiciel handlowy obszar 3: Przedstawiciel handlowy obszar 6:

Tel.: 0048 669 28 55 51

Tel.: 0048 783 03 33 35

Siedziba :

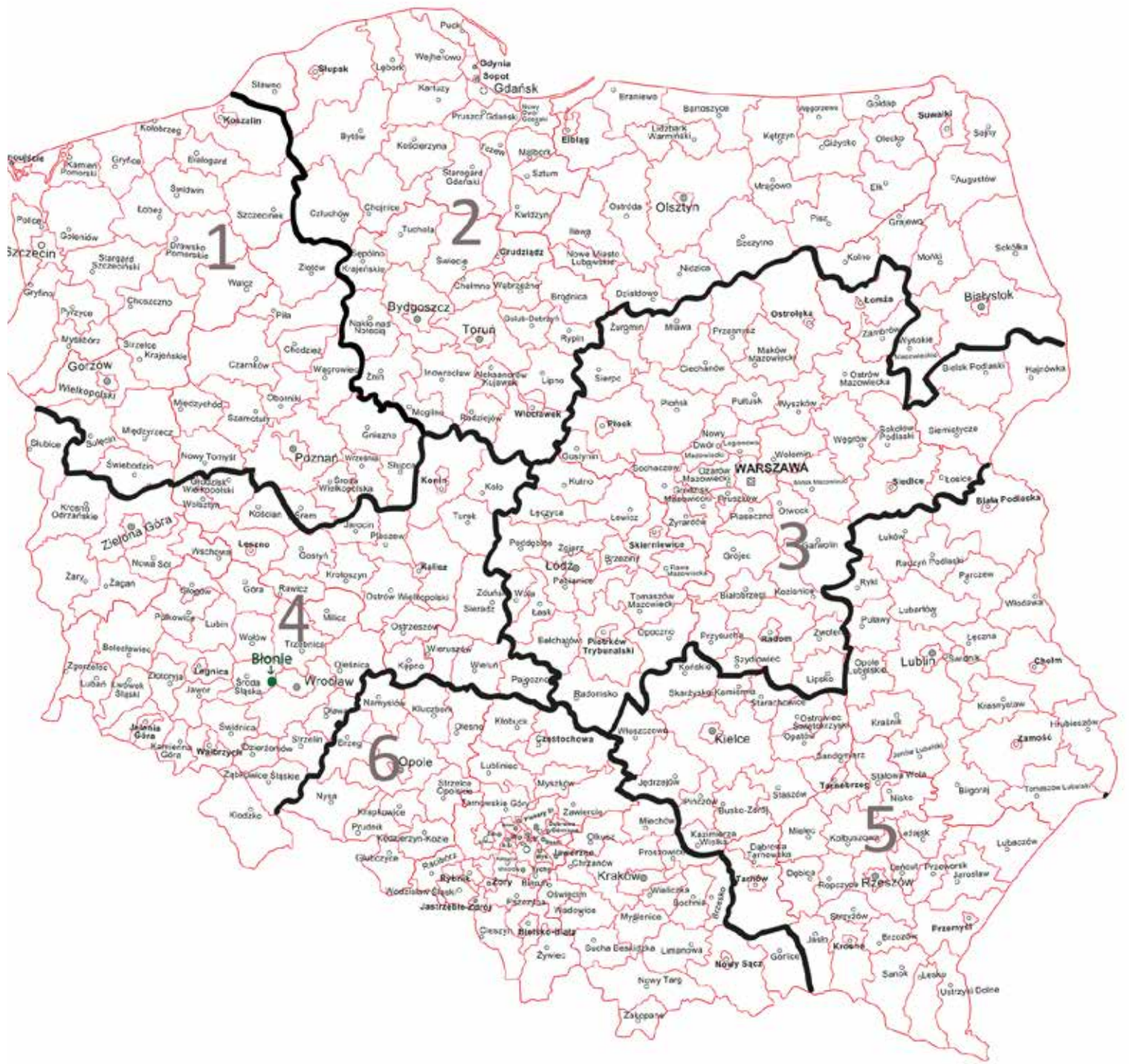
WERIT Polska Sp. z o. o.
ul Zachodnia 2 B
55-330 Błonie

Dział handlowy :

tel. +48 71 336 25 95

fax +48 71 333 65 00

e-mail: werit@werit.pl



JOMO warunki gwarancji

spłuczki, części zamienne, akcesoria

Szanowni Państwo.

W pierwszej kolejności pragniemy serdecznie podziękować za zainteresowanie produktami Niemieckiej firmy WERIT Kunststoffwerke W. Schneider GmbH & Co.KG jak i zaufanie, którym obdarzyli Nas Państwo nabywając nasz produkt. Niniejszym udzielamy gwarancji na nasze produkty po spełnieniu poniżej podanych warunków.

Jednocześnie pragniemy poinformować, iż Nasze produkty posiadają wszystkie wymagane aprobaty techniczne wymagane w całej Europie jak i dopuszczenia do handlu specjalistycznego.

Warunki gwarancji:

1. WERIT Polska Sp. z o.o. udziela Państwu wieloletniej gwarancji na bezawaryjną pracę urządzeń według specyfikacji poniżej:

Nazwa produktu Product name	Okres gwarancji Guarantee period
JOMOTech - zabudowa lekka JOMOTech - lightweight construction	10 lat
JOMOTech - zabudowa ciężka JOMOTech - heavy construction	10 lat
JOMOTech - płyty przyciskowe elektroniczne i czujniki JOMOTech - electronic button plates and sensors	2 lata
JOMOTech - płyty przyciskowe JOMOTech - push-button plates	2 lata
JOMOTech - odpływy liniowe	5 lat
Pozostałe wyroby w tym uszczelki/zawory/ceramika/deski sedesowe do wszystkich zawartych elementów w cenniku Other products including gaskets/valves/ceramics/seat boards for all items included in the price list	2 lata*

*Gwarancja na pozostałe wyroby i części zamienne obowiązuje w momencie montażu przez autoryzowany serwis

Reklamację można złożyć na stronie <https://www.weritserwis.pl/>

- Gwarancją objęte są wady produktu powstałe podczas użytkowania w okresie gwarancji i wynikają z przyczyn tkwiących w produkcie.
- Gwarancją nie są objęte uszkodzenia i wady produktu powstałe wskutek nieprawidłowego montażu - niezgodnego z instrukcją załączoną do produktu, używania produktu niezgodnie z jego przeznaczeniem, konserwacji produktu niezgodnie z zaleceniami producenta, samodzielnych ingerencji w produkt, jak również powstałe wskutek zanieczyszczenia i jakości wody lub przewodów sieci wodociągowej.
- Gwarant zobowiązuje się rozpoznać każde zgłoszenie reklamacyjne, w terminie 14 dni od dnia zgłoszenia reklamacji przez Kupującego, przy czym za dzień zgłoszenia reklamacji przyjmuje się dzień jej doręczenia Gwarantowi.
- Kupujący powinien umożliwić Gwarantowi dokonanie oględzin produktu w terminie 7 dni od dnia zgłoszenia reklamacji przez Kupującego – jeżeli produkt ten został zainstalowany na stałe.
- Uprawnienia z tytułu gwarancji przysługują w momencie przedłożenia faktury lub innego dowodu zakupu.
- Gwarancja nie wyłącza, nie ogranicza ani nie zawiesza uprawnień Kupującego wynikających z niezgodności towaru z umową sprzedaży.
- Gwarancja obowiązuje na terenie Rzeczypospolitej Polskiej.

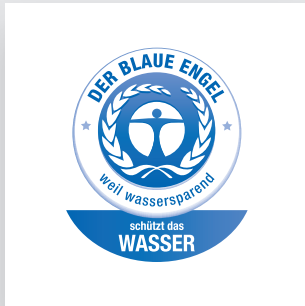
Autoryzowany serwis produktów JOMO

W celu zapewnienia Państwu pełnego bezpieczeństwa jak i radości z użytkowania produktów spółki WERIT Polska Sp. z o.o., informujemy, iż posiadamy autoryzowane punkty serwisowe w całej Polsce. W przypadku konieczności kontaktu z autoryzowanym serwisem WERIT Polska prosimy o kontakt z biurem pod numerem telefonu +48 71 336 25 95..

Szczegółowe informacje techniczne jak i bezpłatne doradztwo techniczne uzyskają Państwo kontaktując się z nami:

WERIT Polska Sp z o. o. | ul Zachodnia 2B; 55-330 Błonie
Tel. + 48 71 336 25 95, fax. + 48 71 333 65 00, e-mail: serwis@werit.pl

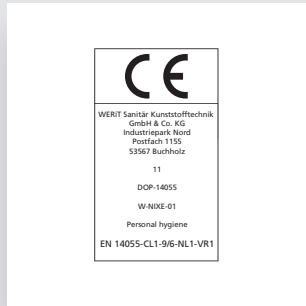
Pieczenie i certyfikaty



Niebieskiego Anioła



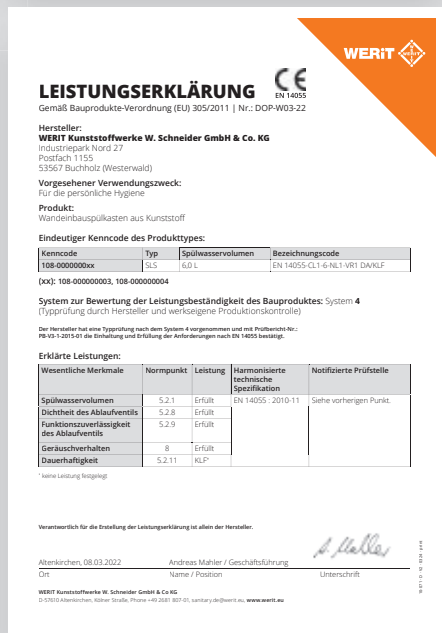
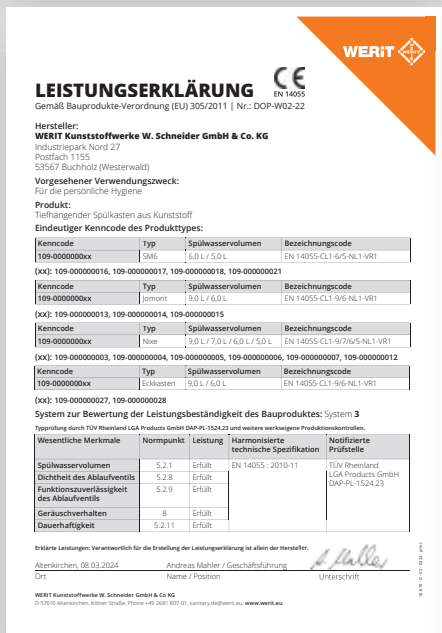
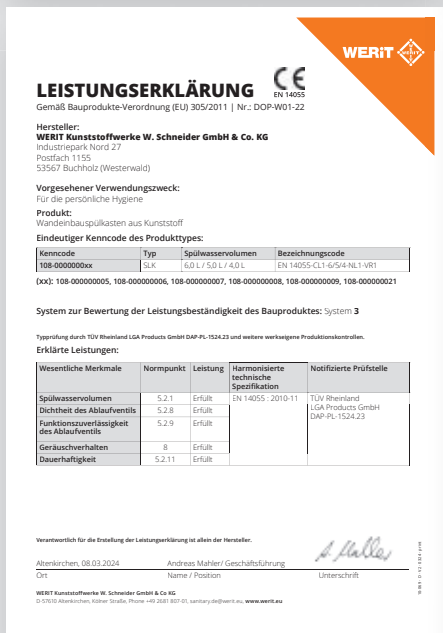
INTERSEROH-Recykling



Oznakowanie - CE



Certyfikat TÜV







SERIA JOMOTECH

Zoptymalizowane do ostatniego szczegółu

- » Nowoczesne rozwiązania w designerskich łazienkach
- » Łatwy i niezawodny montaż systemów

STELAŻ SAMODZIELNY DO WC

ze spłuczka do zabudowy SLKplus

Technologia podwójnego spłukiwania z uruchamianiem od przodu
wysokość 1120 mm, szerokość 500 mm, głębokość 135 mm

Art.-Nr. 103-00000003



Opis produktu:

- ✓ Samonośna rama montażowa malowana proszkowo
- ✓ Montaż przed ścianami ciężkimi i lekkimi
- ✓ Montaż w konstrukcjach drewnianych i szkieletowych
- ✓ Montaż narożny za pomocą uchwytu ściennego
- ✓ Szybki montaż w profilach UW
- ✓ Regulacja wysokości 200 mm do konstrukcji podłogi (RFB-FFB)
- ✓ Kolano odpływowe PE DN 90/90, 295 mm długości z reduktorem PP DN 90/110
- ✓ Zestaw przyłączeniowy DN 90 do podwieszanego WC
- ✓ Rozstawy montażowe dla ceramiki, gwintowane w zakresie 180 mm - 230 mm
- ✓ Z kompletem montażowym i mocującym, bez uchwytów ściennych

Spłuczka podtynkowa SLKplus:

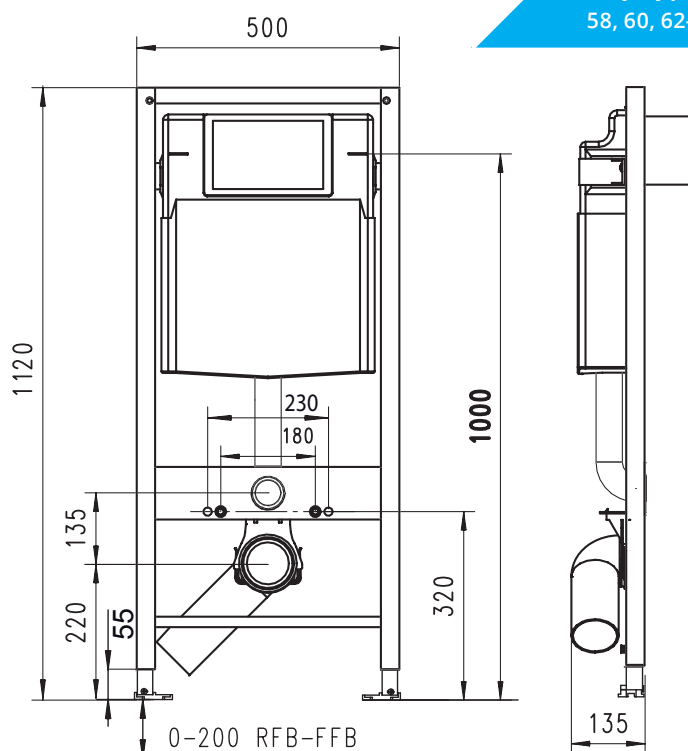
- ✓ Podwójne spłukiwanie lub funkcja Start/Stop
- ✓ Z izolacją przeciwwoszeniową
- ✓ Przyłącze wody 1/2"
- ✓ 25 lat - dostępność części zamiennych

Dodatkowe akcesoria / str. 37-39

- ✓ JOMOTech wsporniki montażowe
- ✓ Zestaw izolacji akustycznej JOMOTech - montaż ścienny i podłogowy
- ✓ JOMOTech specjalne nóżki do montażu - ogrzewanie podłogowe



Płyty przyciskowe
znajdują się na str.
58, 60, 62-67, 76



WŁAŚCIWE ROZWIĄZANIE W KAŻDEJ SYTUACJI

różnorodność stelaży podtynkowych SLKplus

WC-stelaż z funkcją odsysania zapachów

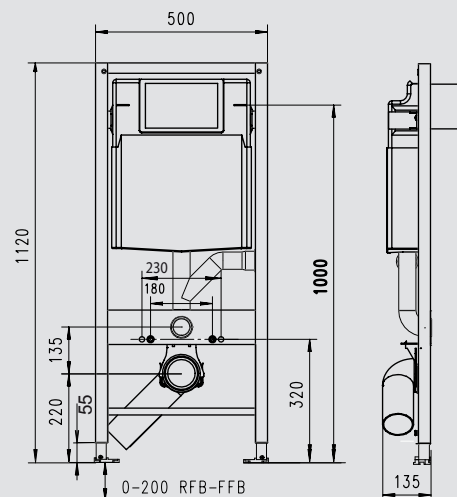
Art.-Nr 103-00000013



- ✓ Przyłącze DN 50 na rurze splukującej

Wymiary:

Wysokość: 1120 mm
Szerokość: 500 mm
Głębokość: 135 mm



WC-stelaż o szerokości 450 mm

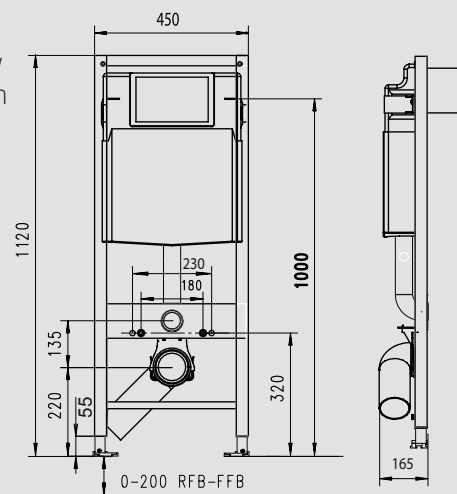
Art.-Nr 103-00000012



- ✓ Idealny do montażu narożnego w połączeniu z uchwytem ściennym
- ✓ Głębszy montaż spluczki - płyta MDF

Wymiary:

Wysokość: 1120 mm
Szerokość: 450 mm
Głębokość: 165 mm



Stelaż do WC dla dzieci i do misek stojących

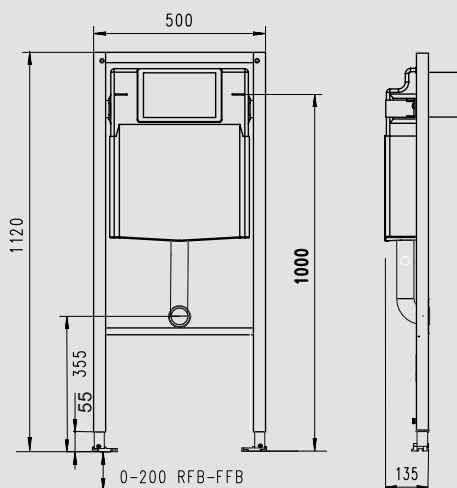
Art.-Nr. 103-00000014



- ✓ Łazienki dla dzieci - przedszkola
- ✓ Toalety stojące

Wymiary:

Wysokość: 1120 mm
Szerokość: 500 mm
Głębokość: 135 mm



STELAŻ SAMODZIELNY DO WC

ze spłuczką do zabudowy SLS

Technologia podwójnego spłukiwania z uruchamianiem od przodu i od góry
wysokość 820 mm, szerokość 500 mm, głębokość 150 mm

Art.-Nr. 103-00000021

Opis produktu:

- ✓ Samonośna rama montażowa malowana proszkowo
- ✓ Montaż przed ścianami ciężkimi i lekkimi
- ✓ Montaż w konstrukcjach drewnianych i szkieletowych
- ✓ Idealny do stosowania pod oknem lub skośnych sufitach
- ✓ Montaż narożny za pomocą uchwytu ściennego
- ✓ Szybki montaż w profilach UW
- ✓ Regulacja wysokości 200 mm do konstrukcji podłogi (RFB-FFB)
- ✓ Kolano odpływowe PE DN 90/90, 295 mm długości z reduktorem PP DN 90/110
- ✓ Zestaw przyłączeniowy DN 90 do podwieszanego WC
- ✓ Rozstawy montażowe dla ceramiki, gwintowane w zakresie 180 mm oraz otwory w zakresie 230 mm
- ✓ Z kompletem montażowym i mocującym, bez uchwytów ściennych
- ✓ Do stelaży pasują tylko przyciski z serii TREND i AMBIENTE

Spłuczka podtynkowa SLS

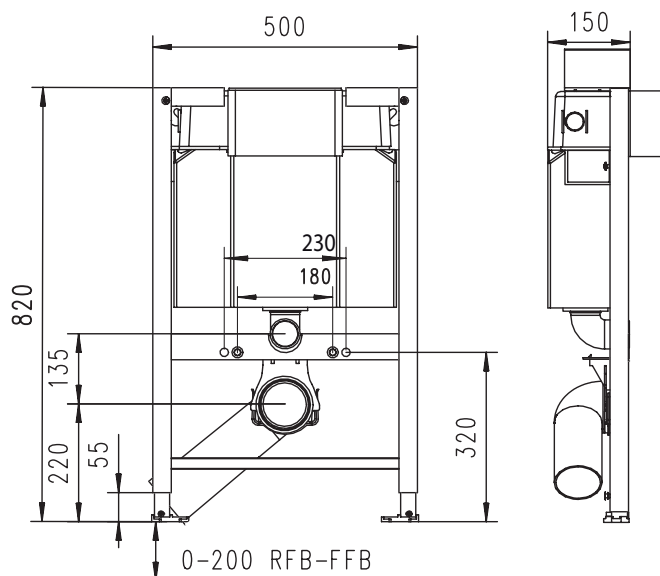
- ✓ Podwójne spłukiwanie
- ✓ Z izolacją przeciwwoszeniową
- ✓ Kulowy zawór odcinający
- ✓ 25 lat - dostępność części zamiennych

Dodatkowe akcesoria / str 37-39

- ✓ JOMOTech wsporniki montażowe
- ✓ Zestaw izolacji akustycznej JOMOTech - montaż ścienny i podłogowy
- ✓ JOMOTech specjalne nóżki do montażu - ogrzewanie podłogowe

Płyty przyciskowe

znajdują się na stronie 74 i 75



STELAŻ SAMODZIELNY DO WC

ze spłuczką do zabudowy SLS

Technologia podwójnego spłukiwania z uruchamianiem od przodu i od góry
wysokość 980 mm, szerokość 500 mm, głębokość 150 mm

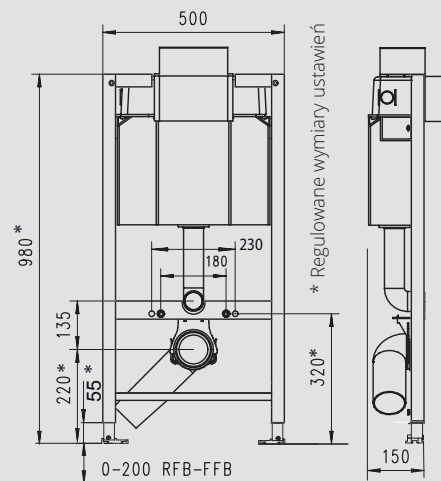
Art.-Nr. 103-00000020

Wymiary:

Wysokość: 980 mm

Szerokość: 500 mm

Głębokość: 150 mm







STELAŻE DO UMYWALKI

do indywidualnych rozwiązań

- » do armatury natynkowej
- » z armaturą jednootworową i syfonem podtynkowym

PODSTAWOWY ELEMENT DO UMYWALKI

dla standardowych umywalek

Do armatury jednootworowej

wysokość 1120 mm, szerokość 500 mm, głębokość 90 mm

Art.-Nr. 104-00000004

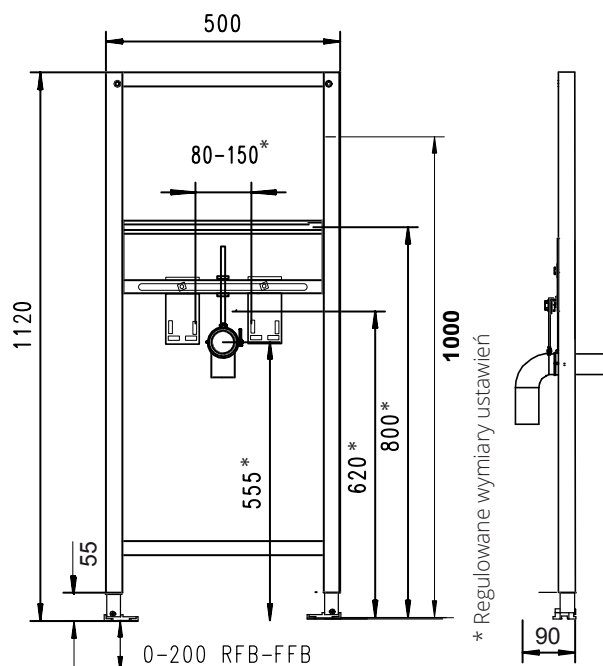
Opis produktu:

- ✓ Samonośna rama montażowa malowana proszkowo
- ✓ Montaż przed ścianami ciężkimi i lekkimi
- ✓ Montaż w konstrukcjach drewnianych i szkieletowych
- ✓ Montaż narożny za pomocą uchwytu ściennego
- ✓ Szybki montaż w profilach UW
- ✓ Regulacja wysokości 200 mm do konstrukcji podłogi (RFB-FFB)
- ✓ Płyta do mocowania umywalki
- ✓ Możliwość przesuwania trawersów
- ✓ Z kolaniem odpływowym DN 50/40; 80x180
- ✓ Dźwiękoszczelne mocowanie kolana odpływowego

- ✓ Uszczelka redukcyjna 32 mm
- ✓ Mocowanie ceramiki M8, odległość montażowa 80 mm do 150 mm
- ✓ Z kompletem montażowym i mocującym, bez uchwytów ściennych

Dodatkowe akcesoria str 37-39

- ✓ JOMOTech wsporniki montażowe
- ✓ Zestaw izolacji akustycznej JOMOTech - montaż ścienny i podłogowy
- ✓ JOMOTech specjalne nóżki do montażu - ogrzewanie podłogowe



WŁAŚCIWE ROZWIĄZANIE W KAŻDEJ SYTUACJI

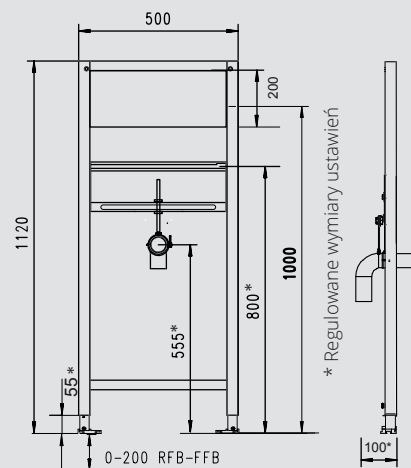
różnorodność elementów umywalkowych

Element umywalkowy do montażu podtynkowego

Art.-Nr. 104-00000008



- ✓ Wodoodporna płyta fornirowa do montażu umywalki
- ✓ Wszystkie trawersy (również z płytą drewnianą) można przesunąć



Wymiary:

Wysokość: 1120 mm

Szerokość: 500 mm

Głębokość: 100 mm

WŁAŚCIWE ROZWIĄZANIE W KAŻDEJ SYTUACJI

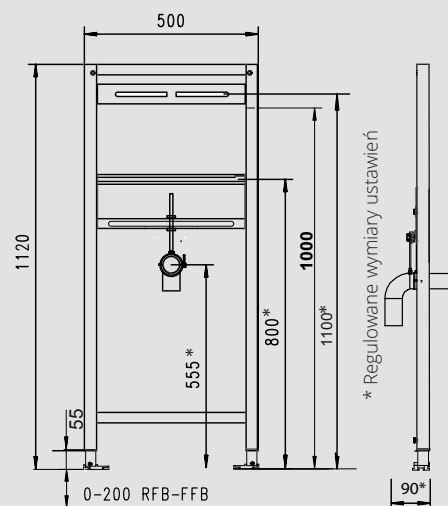
różnorodność elementów umywalkowych

Element umywalkowy do montażu podtynkowego

Art.-Nr. 104-00000007



- ✓ Uniwersalna płyta montażowa do armatur podtynkowych
- ✓ Uniwersalny regulowany trawers montażowy od góry



Wymiary:

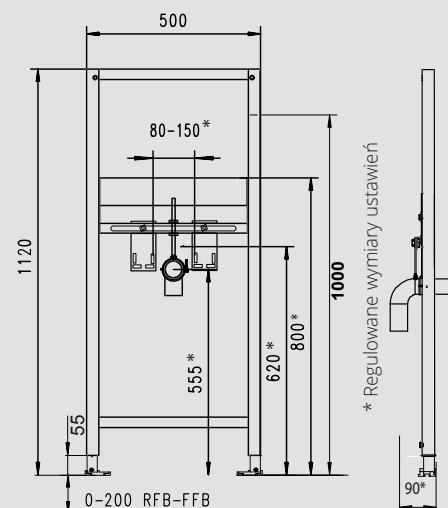
Wysokość: 1120 mm
Szerokość: 500 mm
Głębokość: 90 mm

Element umywalkowy do baterii jednotworowej ściennej

Art.-Nr. 104-00000005



- ✓ Trawers, który można przesuwać
- ✓ Wodoodporna płyta fornirowa do montażu umywalki



Wymiary:

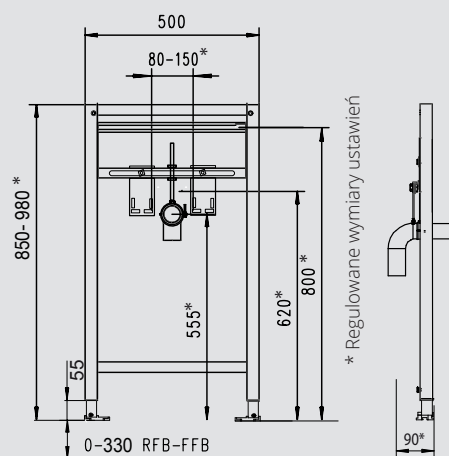
Wysokość: 1120 mm
Szerokość: 500 mm
Głębokość: 90 mm

Element umywalkowy do baterii
jednootworowej

Art.-Nr. 104-00000006



- ✓ Regulacja wysokości za pomocą nóżek
- ✓ Nóżki z regulacją wysokości 330 mm



Wymiary:

Wysokość: 850-980 mm
Szerokość: 500 mm
Głębokość: 90 mm





STELAŻ DO PISUARU

ręczny lub elektroniczny

- » Ręczne uruchamianie
- » Bezdotykowe sterowanie na podczerwień lub z ukrytym czujnikiem

PODSTAWOWY ELEMENT DO PISUARU

z zestawem do obsługi na podczerwień lub ręcznej

ze sterowaniem systemów JOMO EXCLUSIVE

wysokość 1120 mm, szerokość 500 mm, głębokość 120 mm

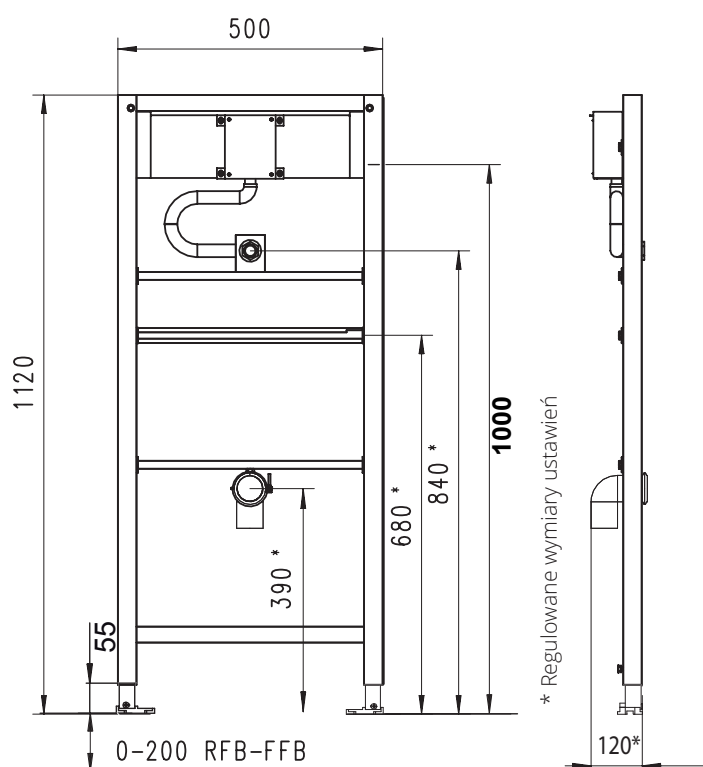
Art.-Nr. 106-00000001

Opis produktu:

- ✓ Samonośna rama montażowa malowana proszkowo
- ✓ Montaż przed ścianami ciężkimi i lekkimi
- ✓ Montaż w konstrukcjach drewnianych i szkieletowych
- ✓ Montaż narożny za pomocą uchwyty ściennego
- ✓ Szybki montaż w profilach UW
- ✓ Regulacja wysokości 200 mm do konstrukcji podłogi (RFB-FFB)
- ✓ Gotowy system przyłączeniowy
- ✓ Z manualnym systemem zamknięcia dopływu wody
- ✓ Wbudowany system do płukania instalacji
- ✓ Ochronna pokrywa styropianowa
- ✓ System połączeniowy do zasilania pisuaru
- ✓ W komplecie z wszelkimi przyłączami do pisuaru
- ✓ Z kolanem odpływowym DN 50
- ✓ System mocowania zaciskowego
- ✓ Przyłącze doprowadzające 1/2"
- ✓ Uniwersalny system do wszystkich modeli pisuarów z dopływem i odpływem z tyłu
- ✓ Z kompletem montażowym i mocującym, bez uchwytów ściennych

Dodatkowe akcesoria str 37-39

- ✓ Płyty przyciskowe dostępne na str. 59,61, 68-73
- ✓ JOMOTech wsporniki montażowe
- ✓ Zestaw izolacji akustycznej JOMOTech - montaż ścienny i podłogowy
- ✓ JOMOTech specjalne nóżki do montażu - ogrzewanie podłogowe



WŁAŚCIWE ROZWIĄZANIE W KAŻDEJ SYTUACJI

różnorodność elementów pisuarowych

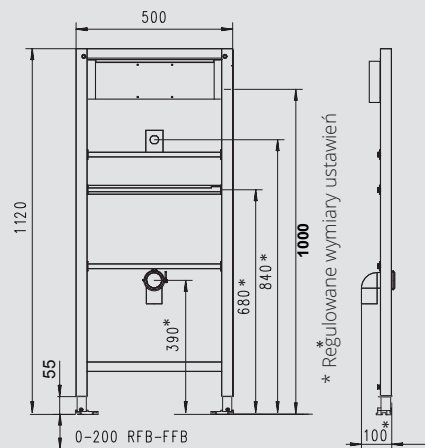
Stelaż do spłuczek pisuarowych Art.-Nr. 106-00000013



✓ Do standardowych pisuarów

Wymiary:

Wysokość: 1120 mm
Szerokość: 500 mm
Głębokość: 100 mm



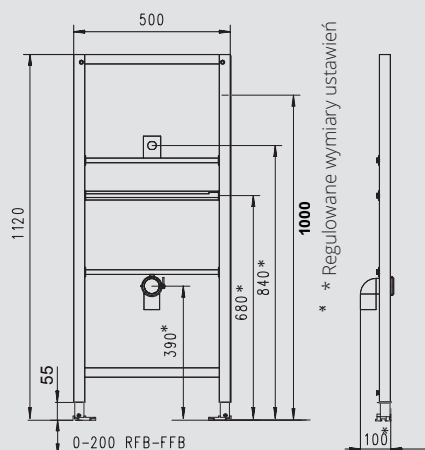
Stelaż do spłuczek pisuarowych - standardowy Art.-Nr. 106-00000003



✓ Do standardowych pisuarów z
zaworem spłukującym

Wymiary:

Wysokość: 1120 mm
Szerokość: 500 mm
Głębokość: 100 mm



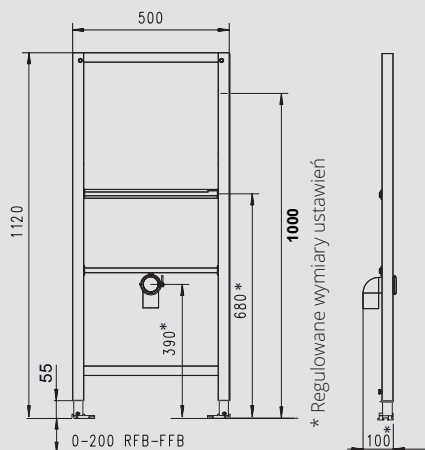
Stelaż do spłuczek pisuarowych z systemem bezwodnym Art.-Nr. 106-00000004



✓ Brak konieczności podłączenia
wody

Wymiary:

Wysokość: 1120 mm
Szerokość: 500 mm
Głębokość: 100 mm







STELAŻ DO BIDETU

dla indywidualnych rozwiązań

- » Doskonała higiena intymna
- » Dostępne w dwóch wysokościach

STELAŻ DO BIDETU

do armatury jednootworowej podwieszanej

Do wszystkich dostępnych na rynku bidetów podwieszanych
wysokość 1120 mm, szerokość 500 mm, głębokość 135 mm

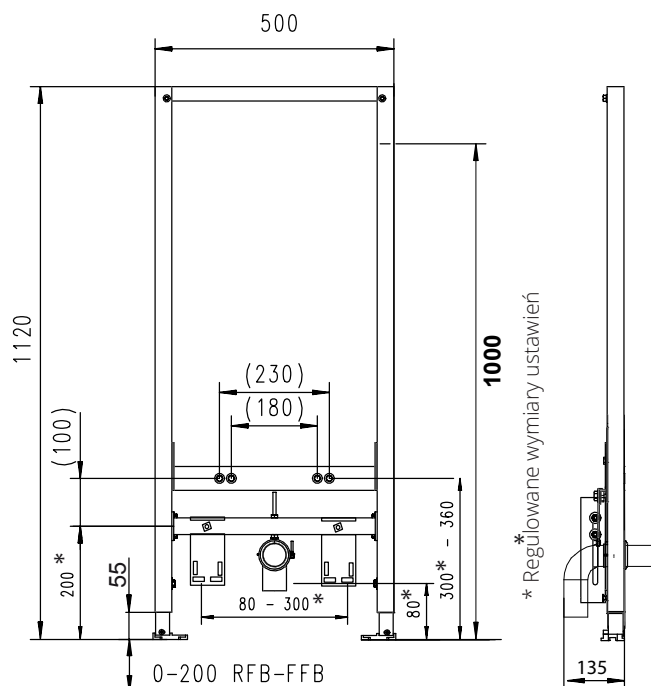
Art.-Nr. 105-00000001

Opis produktu:

- ✓ Samonośna rama montażowa malowana proszkowo
- ✓ Montaż przed ścianami ciężkimi i lekkimi
- ✓ Montaż w konstrukcjach drewnianych i szkieletowych
- ✓ Montaż narożny za pomocą uchwyty ściennego
- ✓ Szybki montaż w profilach UW
- ✓ Regulacja wysokości 200 mm do konstrukcji podłogi (RFB-FFB)
- ✓ Mocowanie przyłączy pod zawory
- ✓ Kolano odpływowe DN 50/40; 80x180mm
- ✓ Wzmacniające obejmy mocujące
- ✓ Uszczelka redukcyjna 32 mm
- ✓ Do wszystkich dostępnych na rynku bidetów ściennych
- ✓ Z kompletem montażowym i mocującym, bez uchwytów ściennych

Dodatkowe akcesoria str 37-39

- ✓ JOMOTech wsporniki montażowe
- ✓ Zestaw izolacji akustycznej JOMOTech - montaż ścienny i podłogowy
- ✓ JOMOTech specjalne nóżki do montażu - ogrzewanie podłogowe



WŁAŚCIWE ROZWIĄZANIE W KAŻDEJ SYTUACJI

stelaż do bidetu

Stelaż bidetowy do armatury
jednotworowej podwieszanej
Art.-Nr. 105-00000002

✓ Do wszystkich dostępnych na
rynku bidetów ściennych

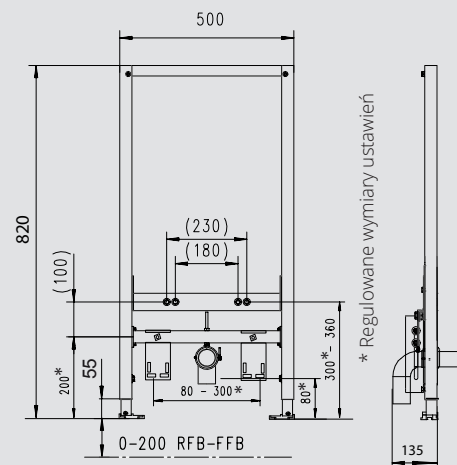


Wymiary:

Wysokość: 820 mm

Szerokość: 500 mm

Głębokość: 135 mm







BEZ BARIER ARCHITEKTONICZNYCH

na każdym etapie życia

» **Zwiększone bezpieczeństwo dzięki wspornikom /
składanym uchwytom**

STELAŻ BEZ BARIER ARCHITEKTONICZNYCH

do WC podwieszanego ze spłuczką podtynkową SLKplus

Technologia podwójnego spłukiwania z uruchamianiem od przodu

wysokość 1120 mm, szerokość 500 mm, głębokość 135 mm

Art.-Nr. 103-00000001

Opis produktu:

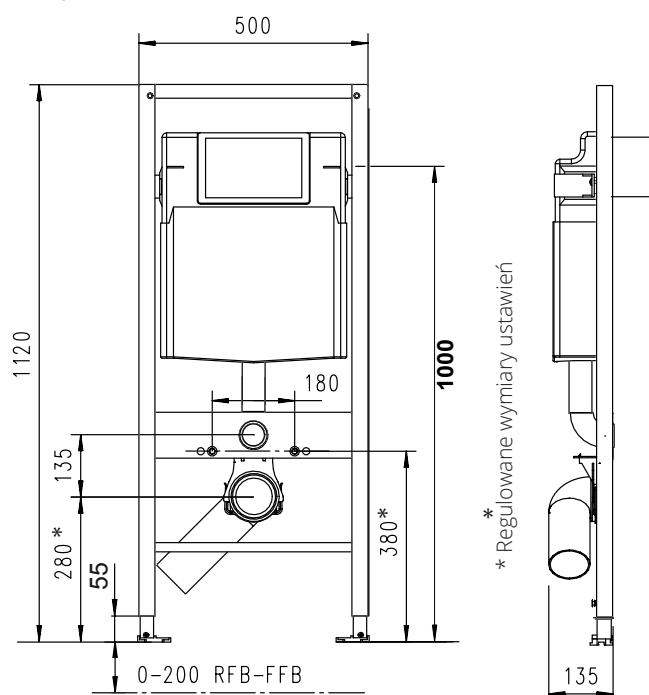
- ✓ Podwyższony uchwyt do ceramiki 380 mm
- ✓ Samonośna rama montażowa malowana proszkowo
- ✓ Montaż przed ścianami ciężkimi i lekkimi
- ✓ Montaż w konstrukcjach drewnianych i szkieletowych
- ✓ Montaż narożny za pomocą uchwytu ściennego
- ✓ Szybki montaż w profilach UW
- ✓ Regulacja wysokości 200 mm do konstrukcji podłogi (RFB-FFB)
- ✓ Kolano odpływowe PE DN 90/90, 295 mm długości z reduktorem PP DN 90/110
- ✓ Zestaw przyłączeniowy DN 90 do podwieszanego WC
- ✓ Rozstawy montażowe dla ceramiki, gwintowane w zakresie 180 mm oraz otwory w zakresie 230 mm
- ✓ Z kompletem montażowym i mocującym, bez uchwytów ściennych

Spłuczka podtynkowa SLKplus

- ✓ Podwójne spłukiwanie lub START/STOP
- ✓ Z izolacją przeciwwoszeniową
- ✓ Zawór doprowadzający wodę, kulowy WERIT
- ✓ 25 lat - dostępność części zamiennych

Dodatkowe akcesoria / str. 37-39

- ✓ JOMOTech wsporniki montażowe
- ✓ Zestaw izolacji akustycznej JOMOTech - montaż ścienny i podłogowy
- ✓ JOMOTech specjalne nóżki do montażu - ogrzewanie podłogowe



STELAŻ BEZ BARIER ARCHITEKTONICZNYCH

z dwoma wodoodpornymi panelami ze sklejki na uchwyty

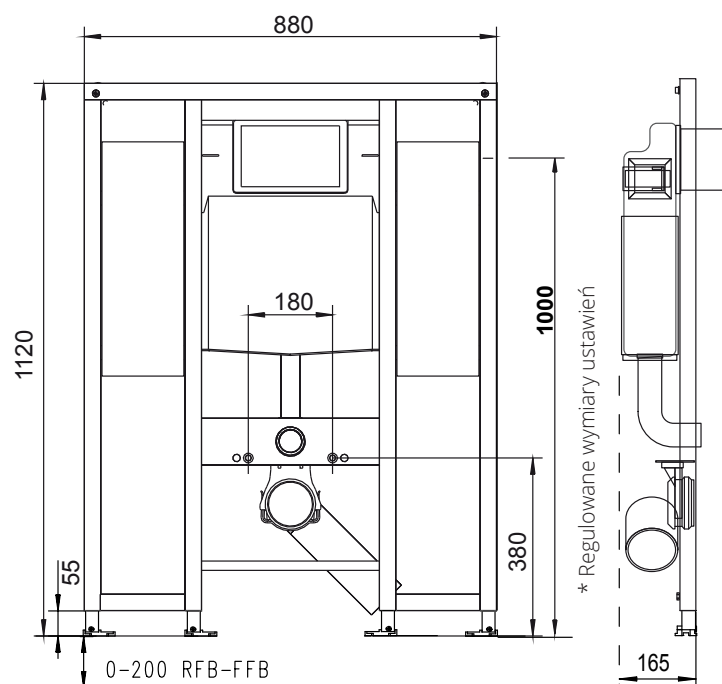
Szybki montaż jednego modułu

wysokość 1120 mm, szerokość 880 mm, głębokość 165 mm

Art.-Nr. 103-00000002

Opis produktu:

- ✓ Podwyższony system montażu ceramiki do 380 mm
- ✓ W tym dwa wodoodporne panele ze sklejki klejonej
- ✓ Aprobata TÜV
- ✓ Z kompletem montażowym i mocującym, bez uchwytów ściennych



STELAŻ DO UMYWALKI BEZ BARIER ARCHITEKTONICZNYCH

Do armatury umywalkowej jednootworowej

Z wstępnie zmontowanym, ukrytym syfonem

wysokość 1120 mm, szerokość 500 mm, głębokość 100 mm

Art.-Nr. 104-00000001

Opis produktu:

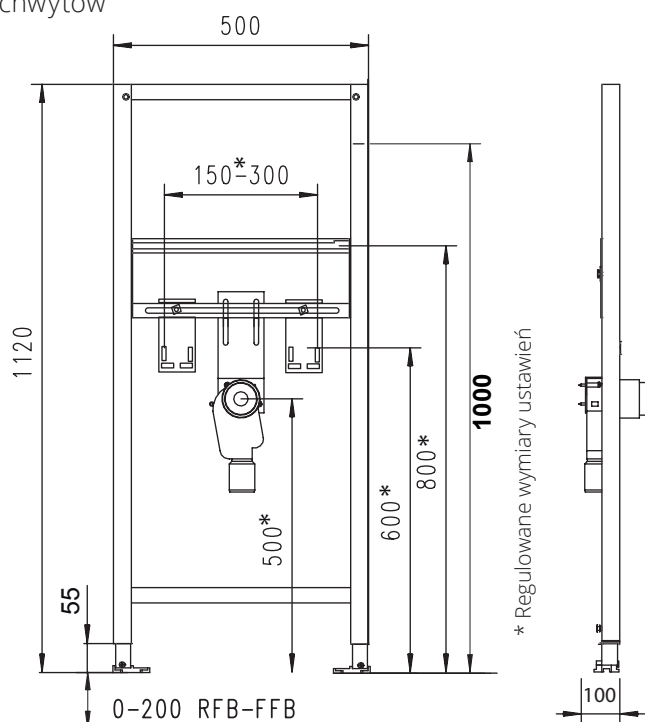
- ✓ Samonośna rama montażowa malowana proszkowo
- ✓ Montaż przed ścianami ciężkimi i lekkimi
- ✓ Montaż w konstrukcjach drewnianych i szkieletowych
- ✓ Montaż narożny za pomocą uchwytu ściennego
- ✓ Szybki montaż w profilach UW
- ✓ Regulacja wysokości 200 mm do konstrukcji podłogi (RFB-FFB)
- ✓ Mocowanie przyłączy zaworów
- ✓ Wszystkie trawersy można przesuwać
- ✓ Zmontowany podtynkowy syfon (syfon podtynkowy 300 firmy Dallmer zgodnie z DIN 19541)
- ✓ Bez osłony /bez kolana przyłączeniowego syfonu
- ✓ Mocowanie ceramiki M8, odległość montażowa 150 mm do 300 mm
- ✓ Z kompletem montażowym i mocującym, bez uchwytów ściennych

Informacja:

- ✓ Zestaw przyłączeniowy
- ✓ Art.-Nr. 140005: kolano odpływowe 320, 1 ¼" x DN 32 + rozeta
- ✓ Art.-Nr. 140333: kolano odpływowe 320, 1 ¼" x DN 32 + rozeta + mocowanie zaworów

Dodatkowe akcesoria str. 37-39

- ✓ JOMOTech wsporniki montażowe
- ✓ Zestaw izolacji akustycznej JOMOTech - montaż ścienny i podłogowy
- ✓ JOMOTech specjalne nóżki do montażu - ogrzewanie podłogowe



WŁAŚCIWE ROZWIĄZANIE W KAŻDEJ SYTUACJI

stelaż do umywalki bez barier architektonicznych

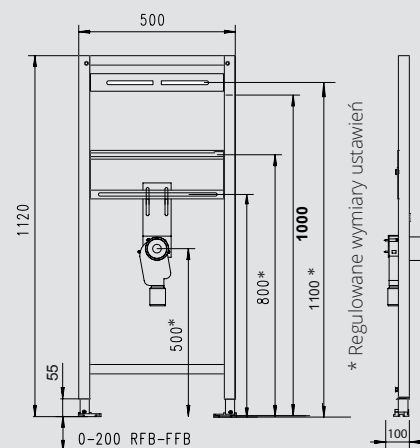
Stelaż do umywalki, bez barier Art.-Nr. 104-00000002



- ✓ Z ukrytym syfonem

Wymiary:

Wysokość: 1120 mm
Szerokość: 500 mm
Głębokość: 100 mm



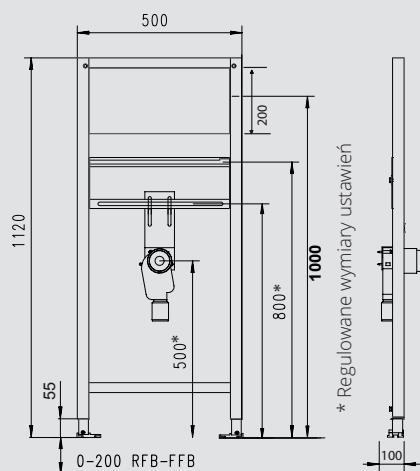
Stelaż do umywalki, bez barier do baterii podtynkowej / elektroniki Art.-Nr. 104-00000003



- ✓ Z ukrytym syfonem
- ✓ Wodoodporny panel z forniru klejonego

Wymiary:

Wysokość: 1120 mm
Szerokość: 500 mm
Głębokość: 100 mm



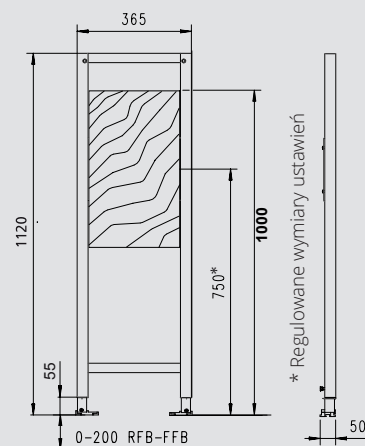
Stelaż do uchwytów bez barier Art.-Nr. 107-00000004



- ✓ Do standardowych uchwytów bez barier
- ✓ wodoodporny panel z forniru klejonego

Wymiary:

Wysokość: 1120 mm
Szerokość: 365 mm
Głębokość: 50 mm







INNE ELEMENTY MONTAŻOWE

np. umywalka, prysznic lub wanna

- » Do różnych zastosowań
- » W pomieszczeniach prywatnych i publicznych

STELAŻ DO UMYWALKI

do standardowych umywalek użytkowych

System szyny montażowej

wysokość 1300 mm, szerokość 500 mm, głębokość 100 mm

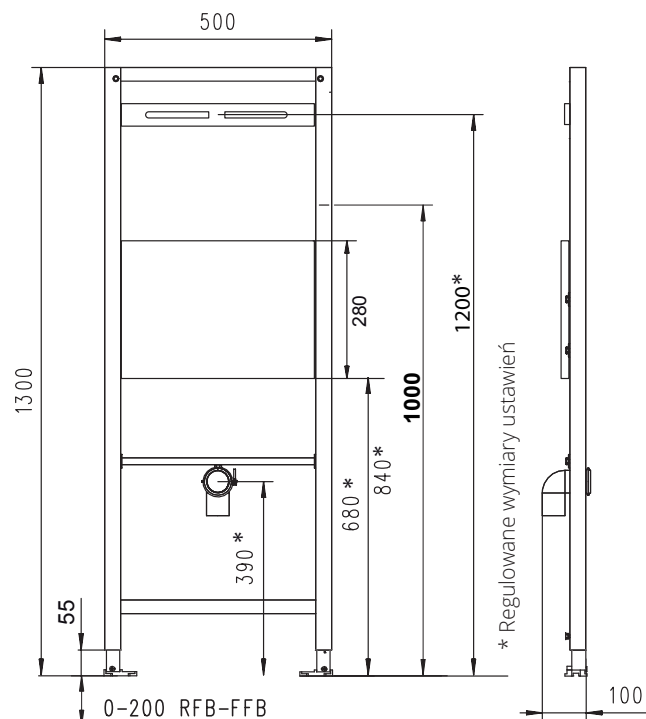
Art.-Nr. 107-00000009

Opis produktu:

- ✓ Samonośna rama montażowa malowana proszkowo
- ✓ Montaż przed ścianami ciężkimi i lekkimi
- ✓ Montaż w konstrukcjach drewnianych i szkieletowych
- ✓ Montaż narożny za pomocą uchwytu ściennego
- ✓ Szybki montaż w profilach UW
- ✓ Regulacja wysokości 200 mm do konstrukcji podłogi (RFB-FFB)
- ✓ Wszystkie drewniane trawersy, można przesuwac
- ✓ Szyny do montażu podtykowego
- ✓ Kolano odpływowe DN 50
- ✓ Wzmocnienie obejmą
- ✓ Płyta wodoodporna
- ✓ Do wszystkich dostępnych zlewozmywaków
- ✓ Z kompletem montażowym i mocującym, bez uchwytów ściennych

Dodatkowe akcesoria str. 37-39

- ✓ JOMOTech wsporniki montażowe
- ✓ Zestaw izolacji akustycznej JOMOTech - montaż ścienny i podłogowy
- ✓ JOMOTech specjalne nóżki do montażu - ogrzewanie podłogowe



AKCESORIA DO JOMOTECH

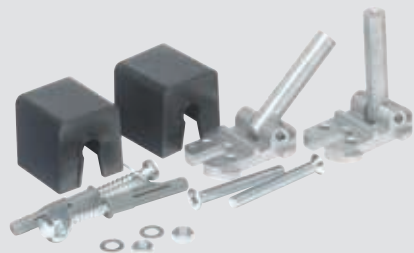
wielofunkcyjny uchwyt ścienny, dostępny w dwóch długościach

Do montażu na ścianie i w szynie

z zakresem obrotu 360°, do bezstopniowego dopasowania kąta

Montaż w zakresie 135-150 mm

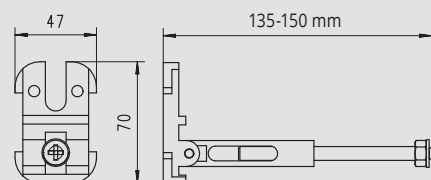
Art.-Nr. 116-00000001



Opis produktu:

- ✓ Możliwość montażu na ścianach skośnych i narożnikach
- ✓ Łatwy montaż w szynach C o wymiarach 27 x 18 mm,
- ✓ Otwór profilu 15 mm
- ✓ Regulacja głębokości od przodu
- ✓ Łatwy montaż

- ✓ 2 części odlewane ciśnieniowo
- ✓ Płyta montażowa i łączeniowa
- ✓ Do ścian przesuniętych / odsadzonych lub narożków
- ✓ W komplecie zestaw montażowy



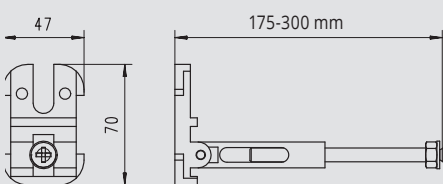
Montaż w zakresie 175-300 mm

Art.-Nr. 116-000000360



Opis produktu:

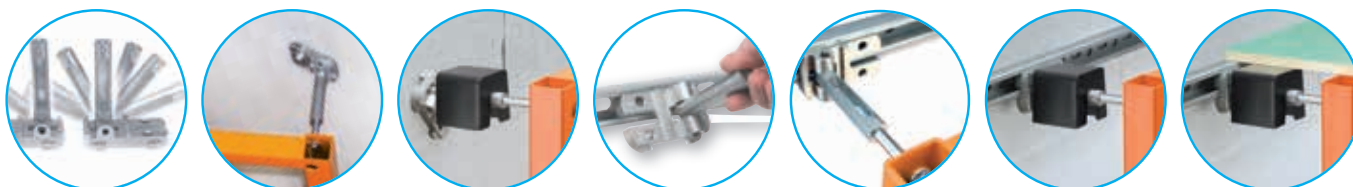
- ✓ patrz wyżej



Zalety wielofunkcyjnego uchwytu JOMOTEch

Bezstopniowa regulacja kąta umożliwia elastyczne stosowanie wielofunkcyjnego uchwytu ściennego. Ściany przesunięte / odsadzone lub narożniki nie wymagają już od instalatora dodatkowych,

czasochłonnych czynności. Uchwyt ścienny umożliwia bezproblemowe zawieszanie stelaży JOMOTEch w typowych szynach C o wym. 27x18 mm i z otworem profilowym 15 mm.



WYPOSAŻENIE DODATKOWE / TRAWERSY

Prowadnice, 1 komplet 800 mm Art.-Nr. 116-00000354



Opis produktu:

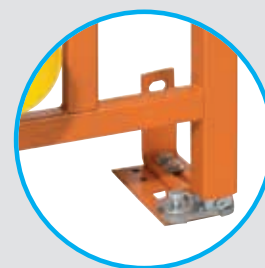
- ✓ Zakres regulacji 200-400 mm
- ✓ JOMOTech zestaw prowadnic do SLS i SLK, długość 800mm

Mocowanie podłogowe, 1 komplet Art.-Nr. 116-00000352



Opis produktu:

- ✓ W komplecie z elementami montażowymi, śrubami
- ✓ Z przeznaczeniem w przypadku instalacji podłogowych - ogrzewania podłogowego
- ✓ 2szt. = 1 kpl.



Zestaw izolacji akustycznej Art.-Nr. 116-00000347



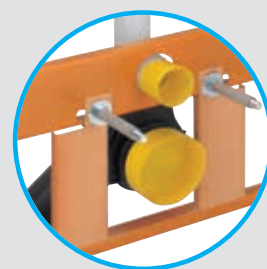
Opis produktu:

- ✓ Wygłuszenie - montaż na ścianie i podłodze
- ✓ Z podkładami pod śruby oraz płytki montażowe
- ✓ 4 podkłady izolacyjne do płytek montażowych
- ✓ 4 podkłady izolacyjne do śrub

Trawers montażowy do ceramiki
Art.-Nr. 107-00000002

Opis produktu:

- ✓ Pasuje do standardowych stelaży SLKplus i SLS
- ✓ Ze śrubami mocującymi



Uwaga: Elementy specjalne lub poprzeczki o szerokości 500 mm są dostępne na zamówienie.





ZABUDOWA PODTYNKOWA

50 lat doświadczenia gwarantuje wysoką jakość

- » Szybki i łatwy montaż
- » Bezstopniowe nastawianie objętości
- » 25 lat gwarancji na części zamienne
- » Sprawdzone bezpieczeństwo zgodnie z DIN EN 14055

JOMOLight-SYSTEMY ZABUDOWY PODTYNKOWEJ SLKplus

do wmurowania lub obmurowania

Technologia podwójnego spłukiwania z uruchamianiem od przodu
wysokość 770 mm, szerokość 420 mm, głębokość 125 mm

Art.-Nr. 108-00000001



Opis produktu:

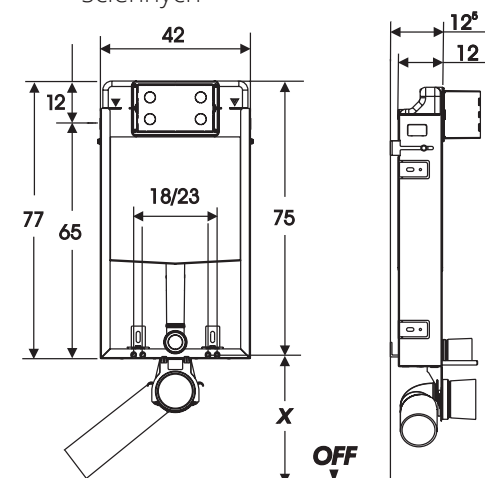
- ✓ Szybki i łatwy montaż
- ✓ Bezstopniowa regulacja spłukiwania
- ✓ Ocynkowany stelaż w formie U z mocowaniem regulującym głębokość
- ✓ Kolano odpływowe DN 90/110
- ✓ Zestaw przyłączeniowy DN 90 do podwieszanego WC
- ✓ Rozstawy montażowe dla ceramiki, gwintowane w zakresie 180 mm i 230 mm
- ✓ Z kompletem montażowym i mocującym, bez uchwytów ściennych

Spłuczka podtynkowa SLKplus

- ✓ Podwójne spłukiwanie lub START/STOP
- ✓ Izolacja przeciwroszeniową
- ✓ Zawór kątowy 1/2"
- ✓ Rewizja montażowa
- ✓ 25 lat gwarancji na części zamienne
- ✓ TÜV/Testowany zgodnie z DIN EN 14055 / Spełnia europejską normę dla spłuczek

Dodatkowe akcesoria / str. 37-39

- ✓ Styropian przeciwroszeniowy wypełniający



Płyty przyciskowe
znajdują się na str.
58, 60, 62-67, 76

JOMOLight-SYSTEMY ZABUDOWY PODTYNKOWEJ SLS

do wmurowania lub obmurowania

Technologia podwójnego spłukiwania z uruchamianiem od przodu i od góry
wysokość 505 mm, szerokość 426 mm, głębokość 179 mm

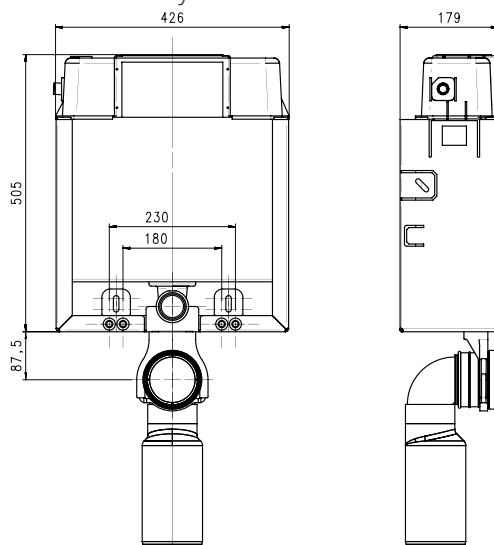
Art.-Nr. 108-00000003

Opis produktu:

- ✓ Szybki i łatwy montaż
- ✓ Bezstopniowa regulacja spłukiwania
- ✓ Ocynkowany stelaż w formie U z mocowaniem regulującym głębokość
- ✓ Kolano odpływowe DN 90/110
- ✓ Zestaw przyłączeniowy DN 90 do podwieszanego WC
- ✓ Rozstawy montażowe dla ceramiki, gwintowane w zakresie 180 mm i 230 mm
- ✓ Z kompletem montażowym i mocującym, bez uchwytów ściennych

Spłuczka podtynkowa SLS

- ✓ Podwójne spłukiwanie
- ✓ Płyta przyciskowa z góry lub z przodu
- ✓ Z izolacją przeciwroszeniową
- ✓ Zawór kątowy 1/2"
- ✓ Ochrona budynku dla otworu rewizyjnego, możliwość przycięcia na długość
- ✓ 25 lat gwarancji na części zamienne
- ✓ TÜV/Testowany zgodnie z DIN EN 14055 / Spełnia europejską normę dla spłuczek



Płyty przyciskowe
znajdują się na str. 74 i 75

SYSTEMY ZABUDOWY PODTYNKOWEJ SLKplus

części zamienne i akcesoria

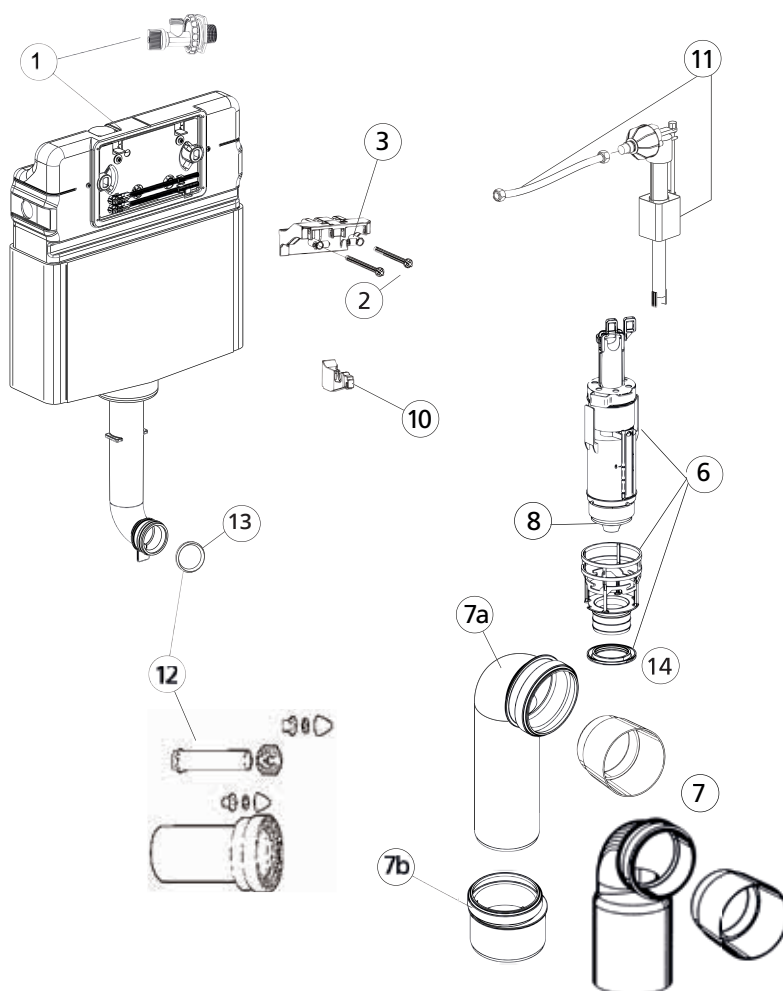
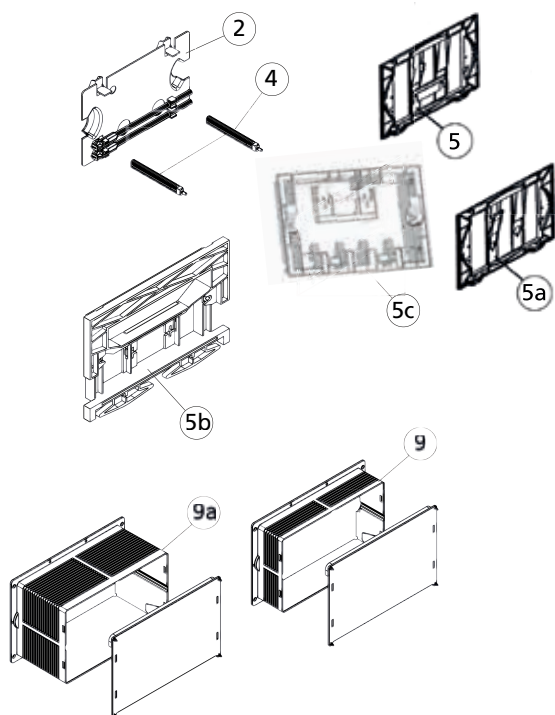
Nr.	Określenie	Art.-Nr.
	Śruba długa z rozcięciem do zaworu kątowego z przepustem ściennym (od 01.2008 - 06.2016)	116-000000231
1	Zawór mosiężny z mocowaniem	116-000000236
2	Ośłona przeciwbryzgowa SLK z poprychaczami do przycisku EXCLUSIVE i CLASSIC 2	116-000000278
3	Kompletne łożysko dźwigni SLK	116-000000273
4	Szybkozłącze do ramki mocującej / 1 klp = 2 szt.	116-000000256
5	Ramka mocująca do płyty przyciskowej SLK CLASSIC 2	116-000000282
5a	Ramka mocująca do płyty przyciskowej SLK CLASSIC 2 Start / Stop	116-000000277
5b	Ramka mocująca do płyty przyciskowej EXCLUSIVE	116-000000290
5c	Ramka mocująca do płyty przyciskowej SWITCH	116-000000386
6	Zawór spustowy do SLK 2.0 z koszem	116-000000210
7	Kolano odpływowe PE DN 90/110, 295*120mm	116-000000049
7a	Kolano odpływowe PE DN 90/90, 295*120mm	116-000000053
7b	Redukcja kolana odpływowego 90/110	116-000000063
	Rura odpływowa prosta DN 90/110/346 mm	116-000000116
8	Podkładka zamykająca set 10 sztuk	116-000000317
9	Ośłona otworu instalacyjnego SLK krótka	116-000000287
9a	Ośłona otworu instalacyjnego SLK długa	116-000000289
10	Oprawa zaworu napełniającego	116-000000286
11	Zestaw części zamiennych do zaworu napełniającego składający się z zaworu napełniającego, elastycznego węża przyłączeniowego 3/8"	116-000000388
12	Zestaw serwisowy SLK składający się z: oring kolana odpływowego wraz z zestawem przyłączeniowym	116-000000128
13	Uszczelka wargowa do rury spustowej set 10 sztuk	116-000000122
14	Uszczelka wargowa do kosza / set 10 sztuk	116-000000268
	Uchwyt czarny mocujący kolano 90 st. do stelaża JOMOLight	116-000000119
	Uchwyt czarny mocujący kolano 90 st. do stelaża SLK, SLS	116-000000126
	Wypełnienie ramy pod zbiornikiem/styropian izolacyjny	116-000000125

Nr.	Określenie	Art.-Nr.
	Element zabezpieczający kolano odpływowe SLK/SLS, nakładka montażowa kolana	116-000000061
	Element zabezpieczający kolano dopływowe SLK/SLS, nakładka montażowa	116-000000091
	Zestaw przedłużający CLASSIC/EXCLUSIVE	116-000000117

Aksesoria do spłuczki podtynkowej SLKplus



Płyty przyciskowe znajdują się na str. 58, 60, 62-67, 76



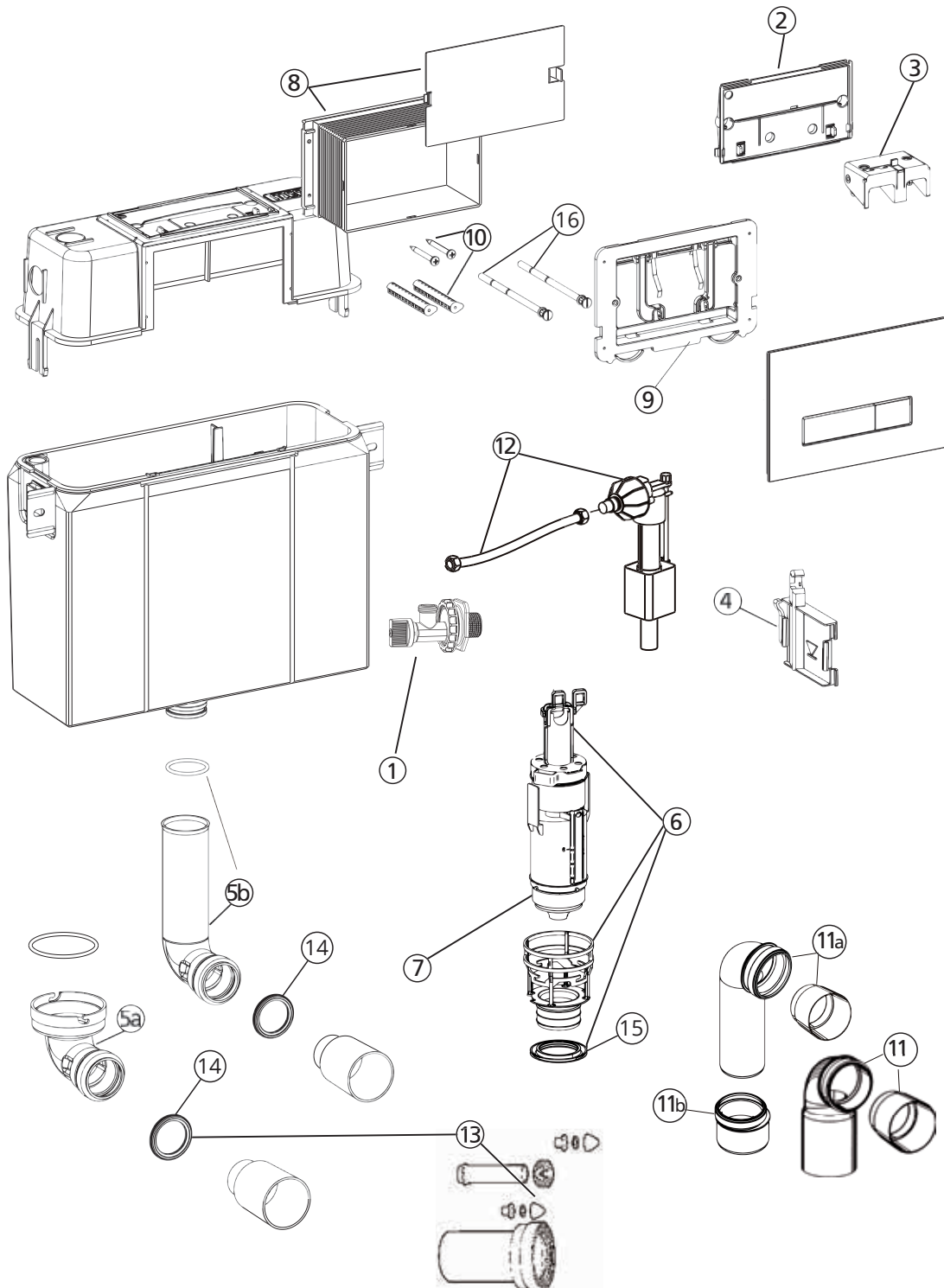
SYSTEMY ZABUDOWY PODTYNKOWEJ SLS

części zamienne i akcesoria

Nr.	Określenie	Art.-Nr.
1	Zawór mosiężny z mocowaniem od 01.01.2016	116-000000236
2	Ośłona przeciwbryzgowa SLS	116-000000304
3	Łożysko dźwigni kompletne SLS	116-000000307
4	Oprawa zaworu napełniającego SLS	116-000000309
5a	Kolano łączące - zbiornik, doprowadzenie wody do modelu 820mm	116-000000073
5b	Kolano łączące - zbiornik, doprowadzenie wody do modelu 980mm	116-000000075
6	Zawór spustowy 2.0 z zaworem dennym SLS	116-000000187
7	Podkładka zamykająca 10 sztuk	116-000000317
8	Ośłona otworu instalacyjnego SLS 70 mm	116-000000310
9	Ramka mocująca do płyty przyciskowej SLS	116-000000306
10	Szybkozłącze do ramki mocującej SLS	116-000000311
11	Kolano odpływowe PE DN 90/110, 295*120mm	116-000000049
11a	Kolano odpływowe PE DN 90/90, 295*120 mm	116-000000053
11b	Redukcja kolana odpływowego 90/110	116-000000063
12	Zestaw serwisowy SLS składający się z: zaworu napełniającego, weża przyłączeniowego 3/8"	116-000000173
13	Zestaw serwisowy SLS składający się z: oring kolana odpływowego wraz z zestawem przyłączeniowym	116-000000129
14	Uszczelka wargowa do rury spustowej SLS / set 10 sztuk	116-000000097
15	Uszczelka wargowa do kosza/ set 10 sztuk	116-000000268
16	Popychacz do SLS, 2 sztuki	116-000000308
	Zestaw odpływowy prosty DN 90/110/346 mm	116-000000116
	Uchwyt czarny mocujący kolano 90st. do stelaża SLK, SLS	116-000000126
	Zestaw przedłużający do płyt przyciskowych SLS	116-000000120
	Element zabezpieczający kolano odpływowe/nakładka montażowa kolana SLK/SLS	116-000000061



Płyty przyciskowe
znajdują się na stronie
74 i 75



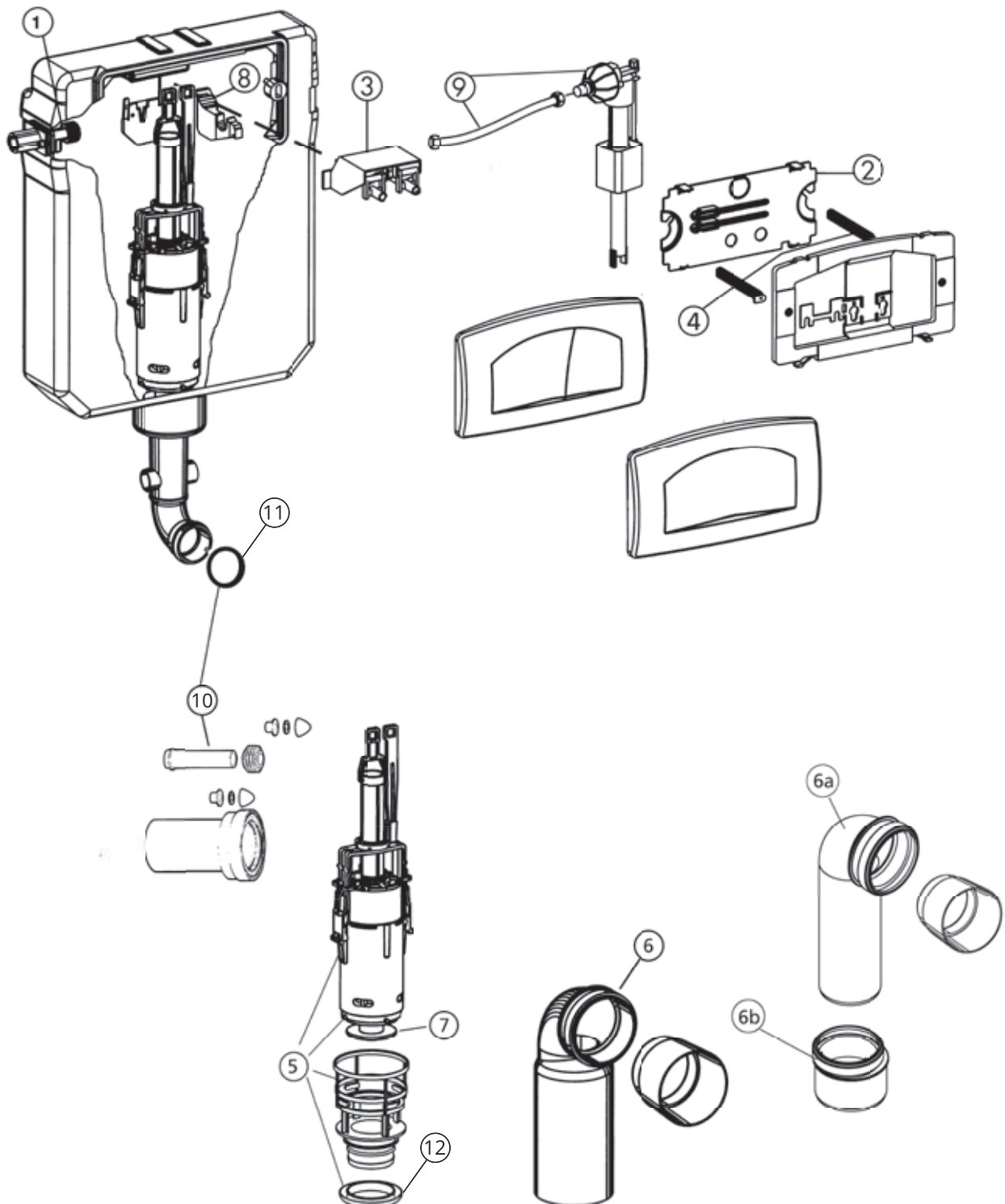
SYSTEMY ZABUDOWY PODTYNKOWEJ TSR

części zamienne i akcesoria

Nr.	Określenie	Art.-Nr.
1	Mosiężny zawór kątowy ½"	116-000000230
2	Ośłona przeciwbryzgowa TSR	116-000000259
3	Łożysko dźwigni kompletne TSR	116-000000255
4	Szybkozłącze do ramki mocującej TSR/ 2szt. = 1 klp.	116-000000256
5	Zawór spustowy TSR z koszem	116-000000203
6	Kolano odpływowe PE DN 90/110, 295x120 mm	116-000000049
6a	Kolano odpływowe PE DN 90/90, 295x120 mm	116-000000053
6b	Redukcja kolana odpływowego PE DN 90/110	116-000000063
7	Podkładka zamykająca 10 szt.	116-000000317
8	Oprawa zaworu napełniającego	116-000000267
9	Zestaw części zamiennych do zaworu napełniającego składający się z zaworu napełniającego, elastycznego węża przyłączeniowego 3/8"	116-000000388
10	Zestaw serwisowy składający się z: oring kolana odpływowego wraz z zestawem przyłączeniowym	116-000000128
11	Uszczelka wargowa do rury spustowej, 10 sztuk	116-000000122
12	Uszczelka wargowa do kosza, set 10 sztuk	116-000000268
	Zestaw odpływowy prosty DN 90/110/346 mm	116-000000116
	Zestaw przedłużających do płyt przyciskowych TSR	116-000000115



Płyty przyciskowe
znajdują się na str 55



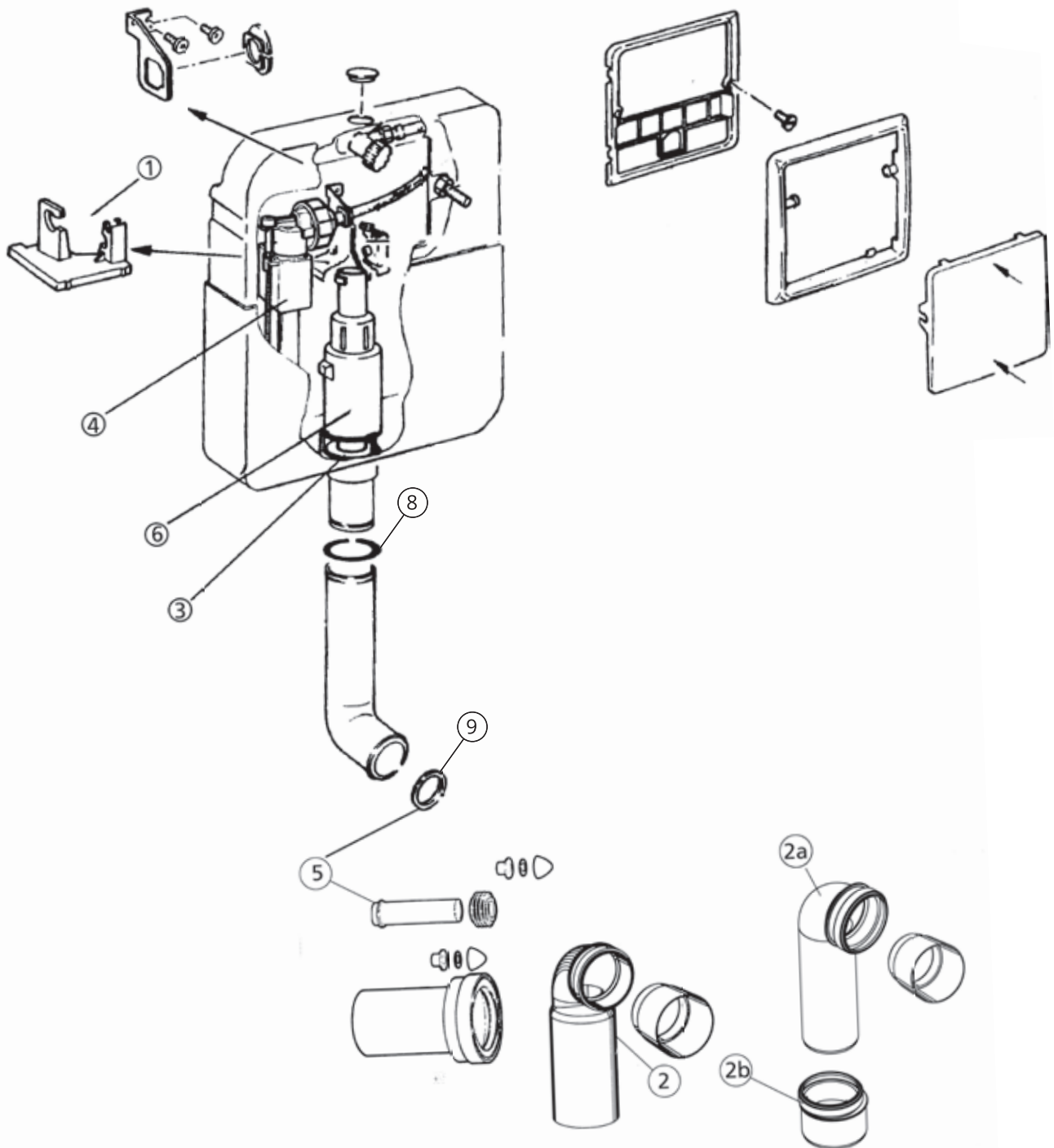
SYSTEMY ZABUDOWY PODTYNKOWEJ FRONT 6

części zamienne i akcesoria

Nr.	Określenie	Art.-Nr.
1	Uchwyt montażowy	116-000000224
2	Kolano odpływowe PE DN 90/110, 295*120 mm	116-000000049
2a	Kolano odpływowe PE DN 90/90, 295*120 mm	116-000000053
2b	Redukcja kolana odpływowego 90/110	116-000000063
3	Podkładka zamykająca 10 sztuk	116-000000317
4	Zestaw serwisowy składający się z: zaworu napełniającego, weża przyłączeniowego 3/8"	116-000000172
5	Zestaw serwisowy składający się z: oring kolana odpływowego wraz z zestawem przyłączeniowym	116-000000128
6	Zawór spustowy	116-000000199
7	Pierścień uszczelniający „o” FRONT 6/TOP 6 / set 10 sztuk	116-000000124
8	Uszczelka wargowa do rury spustowej, 10 sztuk	116-000000122
	Element zabezpieczający kolano dopływowe/ nakładka montażowa SLK / SLS	116-000000091



Płyty przyciskowe
na zapytanie



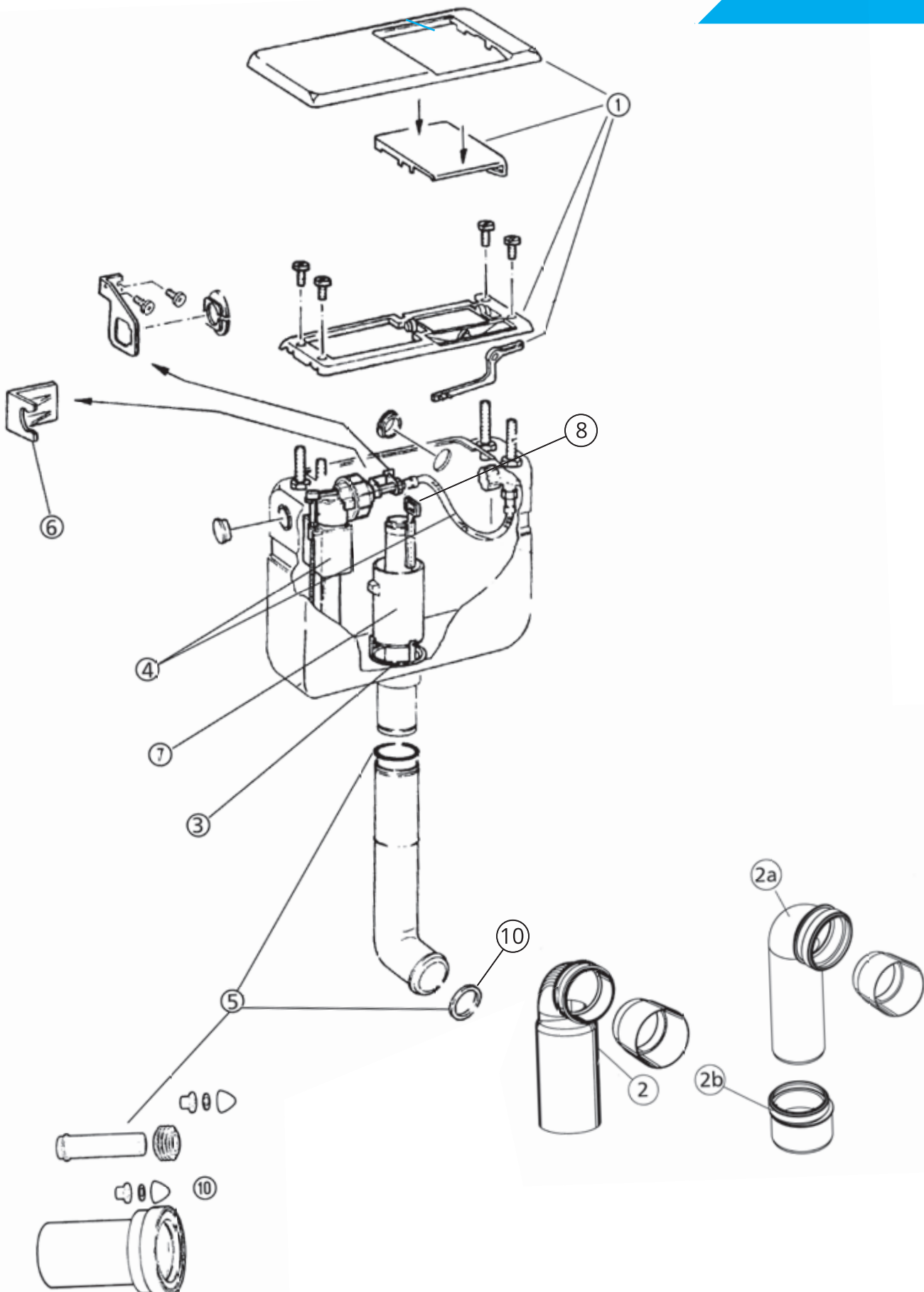
SYSTEMY ZABUDOWY PODTYNKOWEJ TOP 6

części zamienne i akcesoria

Nr.	Określenie	Art.-Nr.
1	Płyta przyciskowa kompletna włącznie z dźwignią uruchamiającą	102-000000003
2	Kolano odpływowe PE DN 90/110 295*120 mm	116-000000049
2a	Kolano odpływowe PE DN 90/90 295*120 mm	116-000000053
2b	Redukcja kolana odpływowego 90/110	116-000000063
3	Podkładka zamykająca 10 sztuk	116-000000317
4	Zestaw serwisowy składający się z: zaworu napełniającego, weża przyłączeniowego 3/8"	116-000000172
5	Zestaw serwisowy składający się z: oring kolana odpływowego wraz z zestawem przyłączeniowym	116-000000128
6	Oprawa zaworu napełniającego	116-000000225
7	Zawór spustowy	116-000000198
8	Klamra pociągowa	116-000000235
9	Pierścień uszczelniający „o” FRONT 6/TOP 6 / set 10 sztuk	116-000000124
10	Uszczelka wargowa do rury spustowej, 10 sztuk	116-000000122
	Zestaw odpływowy prosty DN 90/110/346 mm	116-000000116



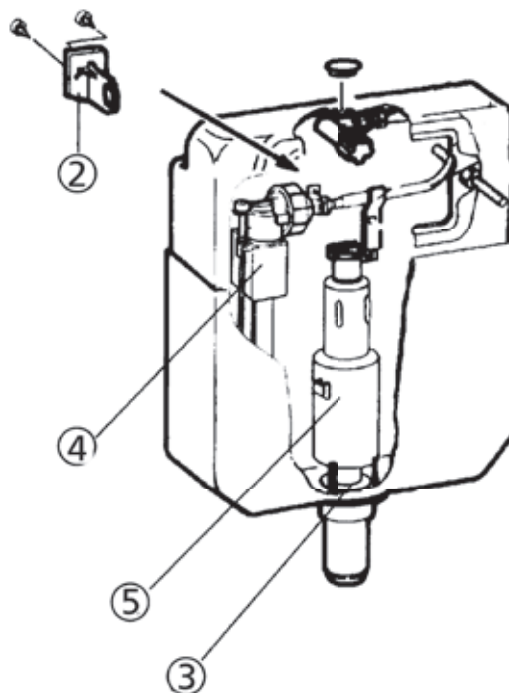
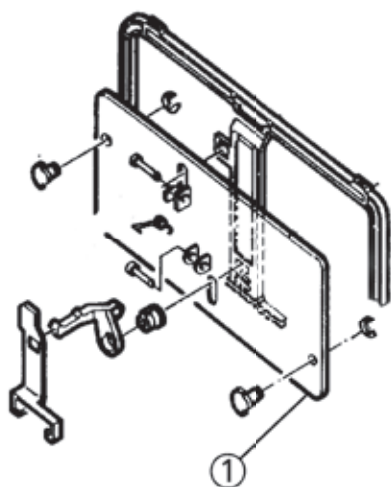
Płyty przyciskowe
na zapytanie



SYSTEMY ZABUDOWY PODTYNKOWEJ 6-9 LITRÓW

części zamienne i akcesoria

Nr.	Określenie	Art.-Nr.
1	Zestaw do przezbrajania 6-9 L na TSR START/STOP	116-00000069
2	Oprawa zaworu napełniającego	116-000000226
3	Podkładka zamykająca 10 sztuk	116-000000317
4	Zestaw serwisowy składający się z: zaworu napełniającego, weża przyłączeniowego 3/8"	116-000000172
	Zestaw serwisowy składający się z: oring kolana odpływowego wraz z zestawem przyłączeniowym	116-000000128
5	Zawór spustowy	116-000000196
	Pierścień uszczelniający „o” set 10 sztuk (Bez ilustracji)	116-000000124
	Uszczelka wargowa do rury spustowej, 10 sztuk (Bez ilustracji)	116-000000122



Wskazówka:

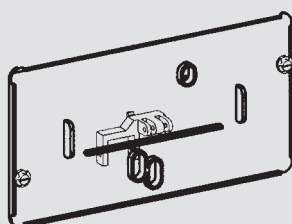
Płyta przyciskowa niedostępna
Alternatywnie: połączenie zestawu
z płytą TSR Start/Stop



Zestaw do przezbrajania dla
spłuczki podtynkowej 6-9 litrów.
Art.-Nr. 116-00000069

Nr 14000300 - 14000800 na płytę
przyciskową TSR Start/Stop do
2001.

- ✓ płyta montażowa wraz z
wyposażeniem mocującym



Połączenie zestawu z płytą TSR Start/ Stop – strona 93

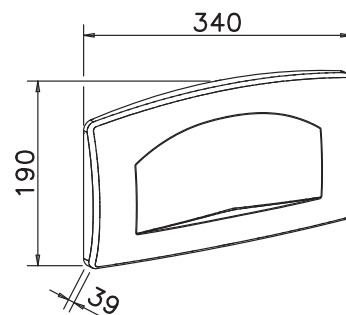


Wskazówka:

Płyta przyciskowa TSR z funkcją
start/stop, wysokość 190 mm,
szerokość 340 mm, głębokość 39 mm

biała
Art.-Nr. 102-000000007

chrom matowy
Art.-Nr. 102-000000008







PŁYTY PRZYCISKOWE

do WC i pisuaru

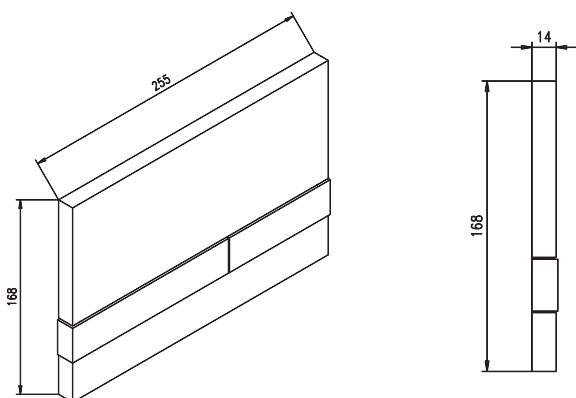
- » Nowy design w twojej łazience
- » Manualne i elektroniczne
- » Różne kolory i materiały

EXCLUSIVE 2.0 aseptic

trwałe i skuteczne działanie przeciwko bakteriom i wirusom

Podwójne sflukiwanie, do sfluczki podtynkowej SLKplus
wysokość 168 mm, szerokość 225 mm, głębokość 14 mm

biały
Art.-Nr. 102-00000317



Opis produktu:

- ✓ Płyta główna wykonana z tworzywa sztucznego, biała
- ✓ Przyciski z tworzywa sztucznego
- ✓ Z przeciwbakteryjnym składnikiem trwale zapewniającym bezpieczeństwo i sterylność
- ✓ Potwierdzony atestami TÜV Rheinland
- ✓ W zestawie ramka montażowa
- ✓ 2 - ilościowe sflukiwanie
- ✓ Kompletny materiał montażowy i mocujący
- ✓ Montaż bez użycia narzędzi
- ✓ Łatwe czyszczenie i pielęgnacja

NOWOŚĆ

PRZETESTOWANE I POTWIERDZONE

Zewnętrzne laboratoria
potwierdzają niszczenie zarazków

Poprzez zastosowane dodatków aseptycznych, zanieczyszczenia na płycie przyciskowej zostają trwale zniszczone.

EXCLUSIVE URINAL aseptic

trwałe i skuteczne działanie przeciwko bakteriom i wirusom

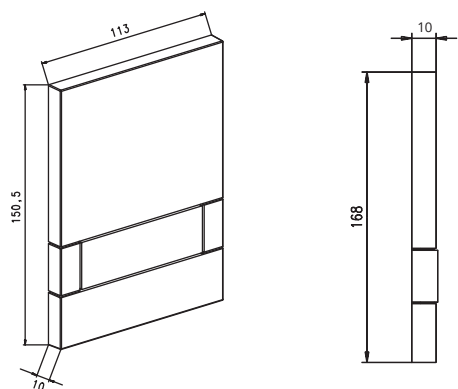
manualny, pasuje do stelaży pisuarowych JOMOTech EXCLUSIVE z zestawem montażowym
wysokość 150,5 mm, szerokość 113 mm, głębokość 10 mm

biały
Art.-Nr. 102-00000369

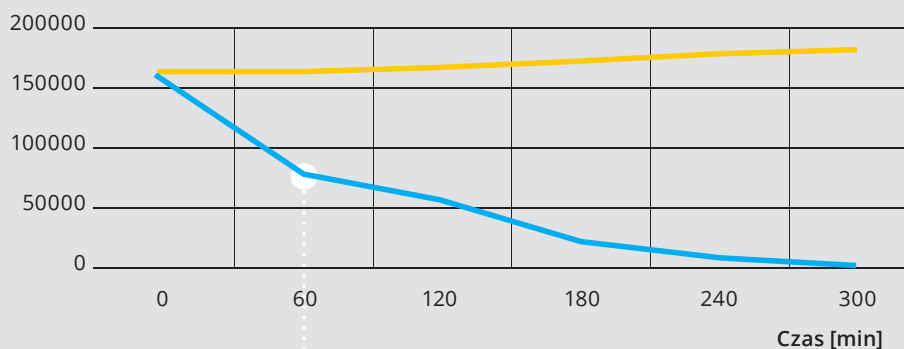


Opis produktu:

- ✓ Płyta główna wykonana z tworzywa sztucznego, biała
- ✓ Przyciski z tworzywa sztucznego
- ✓ Higienicznie bezpieczne/ przeciwbakteryjne
- ✓ Potwierdzony atestami TÜV Rheinland
- ✓ Do serii EXCLUSIVE
- ✓ W zestawie z zaworem manualnym i filtrem wstępnym
- ✓ Ilość wody można regulować w zakresie 1-6 litrów
- ✓ W zestawie ramka montażowa
- ✓ Kompletny materiał montażowy i mocujący
- ✓ Montaż bez użycia narzędzi
- ✓ Łatwe czyszczenie i pielęgnacja



[KBE*/ml]



■ bez aseptic
■ z aseptic

Po godzinie 50% bakterii i zanieczyszczeń zostaje zniszczonych.

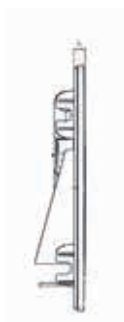
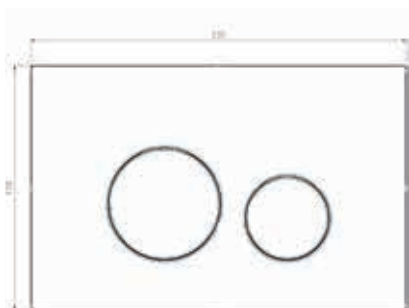
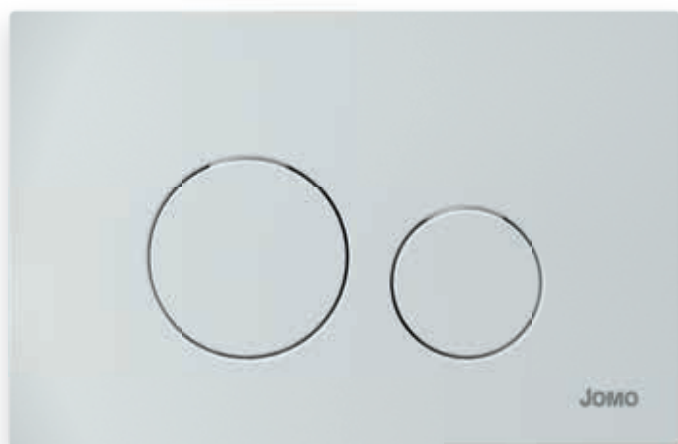
* stężenie zawiesiny zarodkowej
Bakterie wykorzystane do badań :
ATCC 4157 E. Colli ; ATCC 7468 M. luteus

SWITCH

ponadczasowy i elegancki design

Podwójne spłukiwanie, do spłuczki podtynkowej SLKplus
wysokość 150 mm, szerokość 230 mm, głębokość 6 mm

biały
Art.-Nr. 102-00000318



Opis produktu:

- ✓ Płyta główna wykonana z tworzywa sztucznego
- ✓ Przyciski z tworzywa sztucznego
- ✓ W zestawie ramka montażowa
- ✓ 2 - ilościowe spłukiwanie
- ✓ Kompletny materiał montażowy i mocujący
- ✓ Montaż bez użycia narzędzi
- ✓ Łatwe czyszczenie i pielęgnacja

Uwaga:

Zgodnie ze sztuką montażu zastosować podwójną płytę GK (min 25 mm)

NOWOŚĆ

Teraz dostępne również w modnych kolorach złoty mat, miedź i grafit



czarny matowy
Art. Nr. 102-000000412



chrom polysk
Art. Nr. 102-000000411



chrom matowy
Art. Nr. 102-000000410



czarny matowy / miedź
Art. Nr. 102-000000440



złoty mat / czarny matowy
Art. Nr. 102-000000443



złoty mat
Art. Nr. 102-000000433



miedź
Art. Nr. 102-000000413



grafit
Art. Nr. 102-000000414



miedź / czarny matowy
Art. Nr. 102-000000441



czarny matowy / złoty mat
Art. Nr. 102-000000442

SWITCH

ponadczasowy i elegancki design

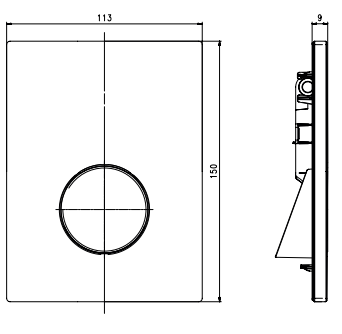
manualny, pasuje do stelaży pisuarowych JOMOTech EXCLUSIVE z zestawem montażowym
wysokość 150 mm, szerokość 113 mm, głębokość 9 mm

biały
Art.-Nr. 102-00000370



Opis produktu:

- ✓ Płyta główna wykonana z tworzywa sztucznego
- ✓ Przyciski z tworzywa sztucznego
- ✓ W zestawie ramka montażowa
- ✓ W zestawie z manualnym zaworem sterującym i filtrem wstępnym
- ✓ Ilość wody można regulować w zakresie 1-6 litrów
- ✓ Kompletny materiał montażowy i mocujący
- ✓ Łatwe czyszczenie i pielęgnacja



NOWOŚĆ



czarny matowy *1
Art.-Nr.: 102-00000421



chrom połysk *1
Art.-Nr.: 102-00000420



chrom matowy *1
Art.-Nr.: 102-00000419

*1) Dostępność na zapytanie

E·STEEL

bezdotykowe i indywidualnie sterowane

podwójne spłukiwanie, do spłuczki podtynkowej SLKplus
wysokość 162 mm, szerokość 250 mm, głębokość 12 mm

stal nierdzewna szczotkowana
Art.-Nr: 110-00000041



Opis produktu:

- ✓ Panel przedni ze stali nierdzewnej
Zawiera ramkę montażową
Zawiera moduł elektroniczny
(Napięcie robocze 24V DC)
- ✓ Sterowanie wyzwalaczem radiowym / reaguje na użytkownika przed czujnikiem z zasięgiem maks. 70 cm i czasem przebywania co najmniej 7,5 sekundy.
- ✓ „Spłukiwanie krótkotrwałe” (2 s.) =
Min. przebywanie w obszarze czujnika 7,5 s. Do maks. 45 s.
„Spłukiwanie długotrwałe” (5 sek.) =
Min. przebywanie w obszarze czujnika 45 sek.
„Automatyczne spłukiwanie higieniczne” po ośmiu użyciach toalety i automatyczne higieniczne po 24 godzinach, jeśli nie jest używane
- ✓ Zmiany parametrów regulowane za pomocą pilota
- ✓ Możliwość dodatkowego spłukania dwu ilościowego po naciśnięciu przycisku (np. podczas sprzątania)
- ✓ Łatwe do czyszczenia i konserwacji
Idealnie sprawdzi się w miejscach publicznych

Akcesoria opcjonalne:

- ✓ Transformator E-MOTION/ E-EXCLUSIVE / E-STEEL zasilanie napięcie 230 V, wyjście 24 V DC, dla 1 do maks. 2 jednostek Art. Nr: 116-000000341
- ✓ Transformator E-MOTION / E-EXCLUSIVE / E-STEEL zasilanie napięcie 230 V, wyjście 24 V DC, dla 3 do maks. 4 jednostek Art.Nr: 116-000000365

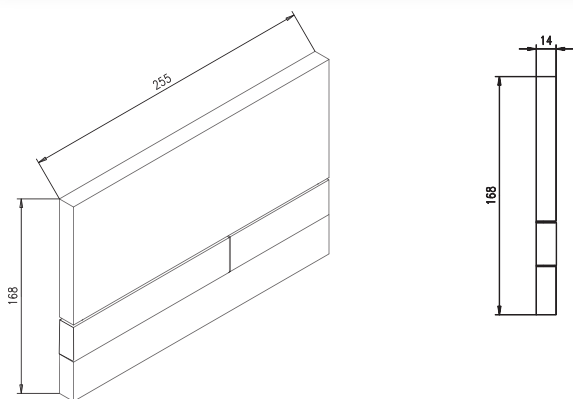
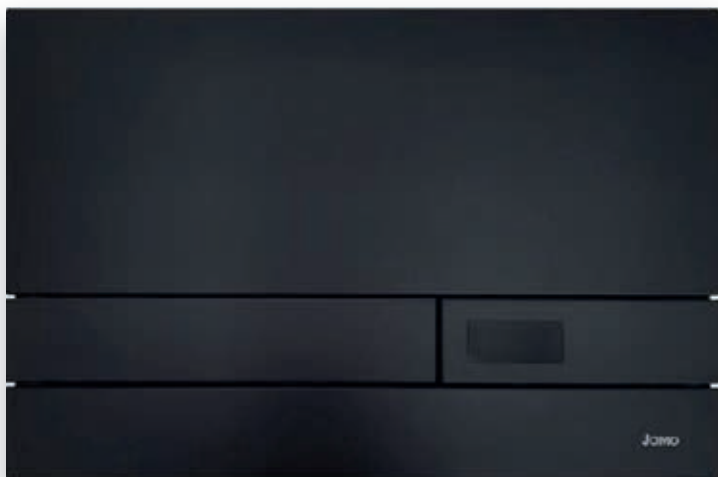
E-EXCLUSIVE 2.0

bezdotykowo na podczerwień

Podczerwień 230 V, do spłuczki podtynkowej SLKplus
wysokość 168 mm, szerokość 255 mm, głębokość 14 mm

czarny matowy

Art.-Nr: 110-00000053

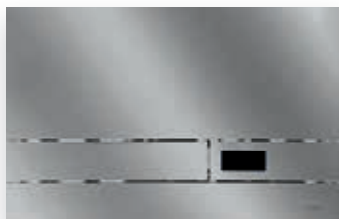


Opis produktu:

- ✓ Płyta główna wykonana z tworzywa sztucznego
- ✓ Przyciski z tworzywa sztucznego
- ✓ W zestawie ramka montażowa
- ✓ Moduł elektroniczny w zestawie
- ✓ Łącznie z łożyskiem dźwigni
- ✓ Elektroniczne spłukiwanie za pomocą czujnika 6 litrów, z regulacją do 2 litrów
- ✓ Objętość spłukiwania regulowana w zakresie 6-4 litrów przy spłukiwaniu ręcznym
- ✓ Automatyczne płukanie higieniczne po 24 godzinach, gdy nie jest używany
- ✓ Bez transformatora

Aksesoria opcjonalne

- ✓ Transformator E-MOTION/ E-EXCLUSIVE / E-STEEL zasilanie napięcie 230 V, wyjście 24 V DC, dla 1 do maks. 2 jednostek Art. Nr: 116-000000341
- ✓ Transformator E-MOTION / E-EXCLUSIVE / E-STEEL zasilanie napięcie 230 V, wyjście 24 V DC, dla 3 do maks. 4 jednostek Art.Nr: 116-000000365



chrom połysk

Art. Nr: 110-000000052



biały

Art. Nr: 110-000000051

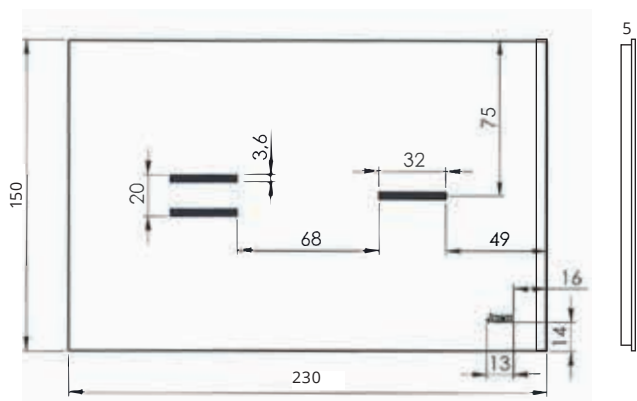
E·MOTION

akcenty świetlne w łazience

podwójne spłukiwanie z elektroniczną obsługą dotykową, do spłuczki podtynkowej SLKplus
wysokość 150 mm, szerokość 230 mm, głębokość 5 mm

szkło białe

Art.-Nr. 110-00000042



NOWOŚĆ



szkło czarne

Art.-Nr.: 110-00000043

Opis produktu:

- ✓ Płyta główna wykonana ze szkła
- ✓ W zestawie ramka montażowa
- ✓ Zawiera moduł elektroniczny
- ✓ Z łożyskiem dźwigni
- ✓ 2-ilościowe spłukiwanie przez dotyk
- ✓ Objętość spłukiwania 6 l i 3 l
- ✓ Kompletny materiał montażowy i mocujący
- ✓ Łatwe czyszczenie i pielęgnacja
- ✓ Bez transformatora

Aksesoria opcjonalne:

- ✓ Transformator E-MOTION/ E-EX-CLUSIVE / E-STEEL zasilanie napięcie 230 V, wyjście 24 V DC, dla 1 do maks. 2 jednostek Art. Nr: 116-000000341
- ✓ Transformator E-MOTION / E-EX-CLUSIVE / E-STEEL zasilanie napięcie 230 V, wyjście 24 V DC, dla 3 do maks. 4 jednostek Art.Nr: 116-000000365

EXCLUSIVE 2.0

podwójne spłukiwanie, do spłuczki podtynkowej SLKplus
wysokość 168 mm, szerokość 255 mm, głębokość 14 mm

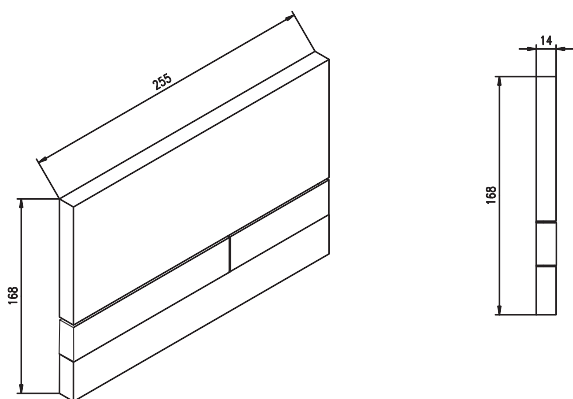
biały
Art.-Nr. 102-00000137



Opis produktu:

- ✓ Panel przedni wraz z przyciskiem wykonane z tworzywa sztucznego
- ✓ W zestawie ramka montażowa
- ✓ Podwójne spłukiwanie
- ✓ W komplecie zestaw montażowy i mocujący
- ✓ Łatwe czyszczenie i pielęgnacja

Informacja:
Inne kolory na zapytanie.



czarny matowy
Art. Nr: 102-00000155



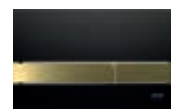
biały /chrom matowy
Art. Nr: 102-00000139



chrom matowy
Art. Nr: 102-00000149



złoty mat / czarny matowy
Art. Nr: 102-00000444



czarny matowy / złoty mat
Art. Nr: 102-00000445



złoty połysk
Art.Nr: 102-00000436



biały / czarny
Art. Nr: 102-00000138



połysk / biały
Art. Nr: 102-00000150



stal szotkowana
Art. Nr: 102-00000157



złoty matowy
Art. Nr: 102-00000156



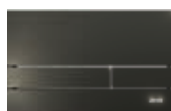
miedź / czarny matowy
Art. Nr: 102-00000447



biały / chrom połysk
Art. Nr: 102-00000140



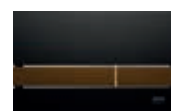
połysk / chrom połysk
Art. Nr: 102-00000152



grafit
Art. Nr: 102-00000146



miedź
Art. Nr: 102-00000145



czarny matowy / miedź
Art. Nr: 102-00000446

EXCLUSIVE 2.1

podwójne spłukiwanie, do spłuczki podtynkowej SLKplus, ramka chrom połysk
wysokość 174 mm, szerokość 261 mm, głębokość 18 mm

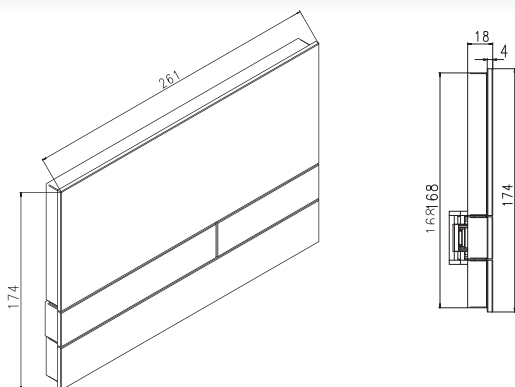
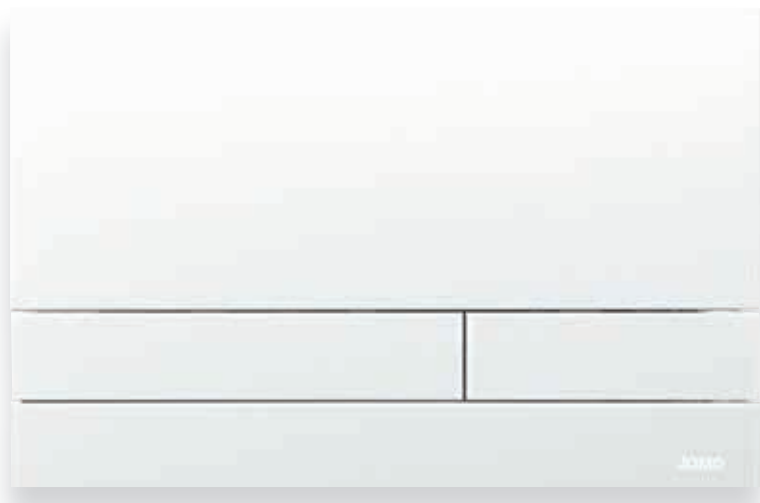
szkło białe
Art.-Nr. 102-00000267

Opis produktu:

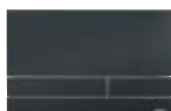
- ✓ Panel przedni i przyciski wykonane ze szkła
- ✓ W zestawie ramka montażowa chrom połysk
- ✓ Podwójne spłukiwanie
- ✓ Montaż bez narzędzi
- ✓ W komplecie zestaw montażowy i mocujący
- ✓ Łatwe czyszczenie i pielęgnacja

Informacja:

Inne kolory na zapytanie.



szkło białe matowe
Art. Nr: 102-00000258



szkło czarny matowe
Art. Nr: 102-00000257



szkło dymione grafit
Art. Nr: 102-00000263



szkło czarne
Art. Nr: 102-00000268



szkło dymione brązowe
Art. Nr: 102-00000264

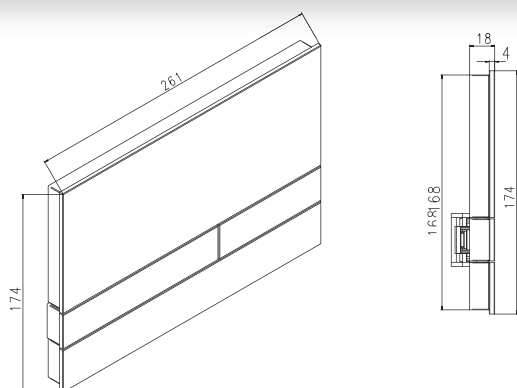


szkło czarne gwiazdzone
Art. Nr: 102-00000262

EXCLUSIVE 2.1

podwójne spłukiwanie, do spłuczki podtynkowej SLKplus, ramka czarna
wysokość 174 mm, szerokość 261 mm, głębokość 18 mm

szkło czarne
Art.-Nr. 102-00000313



Opis produktu:

- ✓ Panel przedni i przyciski wykonane ze szkła
- ✓ W zestawie ramka montażowa z tworzywa sztucznego
- ✓ Podwójne spłukiwanie
- ✓ Montaż bez narzędzi
- ✓ W komplecie zestaw montażowy i mocujący
- ✓ Łatwe czyszczenie i pielęgnacja

Informacja:

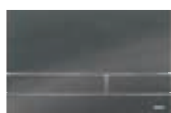
Inne kolory na zapytanie.

NOWOŚĆ

Ramka
czarna matowa



szkło czarne matowe
Art.-Nr.: 102-00000311



szkło czarne gwieździste
Art.-Nr.: 102-00000312

EXCLUSIVE URM-K

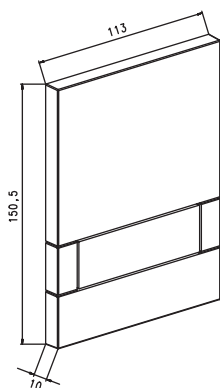
z przeznaczeniem do systemów pisuarowych ze sterowaniem manualnym
wysokość 150,5 mm, szerokość 113 mm, głębokość 10 mm

biały
Art.-Nr. 102-00000319



Opis produktu:

- ✓ EXCLUSIVE URM-K z przeznaczeniem do systemów pisuarowych
- ✓ Przycisk i płyta główna wykonane z tworzywa sztucznego
- ✓ W zestawie ramka montażowa
- ✓ Zawór ze sterowaniem manualnym z wbudowanym filtrem
- ✓ 1-6 litrów, regulowana ilość spłukiwanej wody
- ✓ W komplecie zestaw montażowy i mocujący
- ✓ Łatwe czyszczenie i pielęgnacja



czarny matowy
Art.-Nr.: 102-00000330



stal szcztokowana
Art.-Nr.: 102-00000331



chrom matowy
Art.-Nr.: 102-00000325

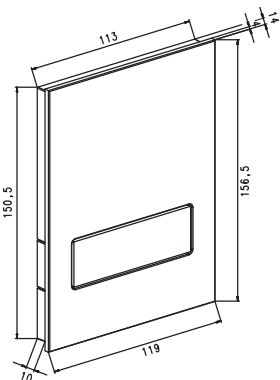


chrom połysk
Art.-Nr.: 102-00000328

EXCLUSIVE URM-G

sterowanie manualne, dla systemów pisuarowych JOMOTech, ramka chrom połysk
wysokość 156,5 mm, szerokość 119 mm, głębokość 14 mm

biały
Art.-Nr. 102-00000354



Opis produktu:

- ✓ EXCLUSIVE URM-G z przeznaczeniem do systemów pisuarowych
- ✓ Panel przedni wykonany ze szkła
- ✓ Przycisk wykonany z tworzywa sztucznego
- ✓ W zestawie ramka montażowa
- ✓ Zawór ze sterowaniem manualnym z wbudowanym filtrem
- ✓ 1-6 litrów, regulowana ilość spłukiwanej wody
- ✓ W komplecie zestaw montażowy i mocujący
- ✓ Łatwe czyszczenie i pielęgnacja

Informacja:

Inne kolory na zapytanie.



szkło białe matowe
Art.-Nr.: 102-00000350



szkło czarne matowe
Art.-Nr.: 102-00000349



szkło czarne
Art.-Nr.: 102-00000355



szkło czarne gwieździste
Art.-Nr.: 102-00000415

Ramka czarna matowa



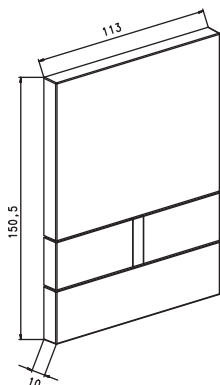
szkło czarne matowe
Art.-Nr.: 102-00000418

EXCLUSIVE URI-K

bezdotykowy na podczerwień

podczerwień 6 V bateria, do stelaży pisuarowych JOMOTech
wysokość 150,5 mm, szerokość 113 mm, głębokość 10 mm

biały
Art.-Nr. 110-00000003



Opis produktu:

- ✓ Bezdotykowe urządzenie do spłukiwania
- ✓ EXCLUSIVE URI-K z przeznaczeniem do systemów pisuarowych ze sterowaniem na podczerwień
- ✓ Panel przedni wykonany z tworzywa sztucznego
- ✓ W zestawie ramka montażowa
- ✓ W zestawie bateria litowa CR-P2
- ✓ W zestawie moduł elektroniczny
- ✓ Zawór elektromagnetycznym z wbudowanym filtrem
- ✓ W zestawie dioda stanu baterii i diagnostyczna w oknie czujnika
- ✓ Bateria w ramie montażowej
- ✓ Możliwość regulacji spłukiwania w zakresie 0,7-3 litrów
- ✓ Spłukiwanie higieniczne w trybie 24 godzin
- ✓ Tryb stadionowy z możliwością włączenia i wyłączenia
- ✓ W komplecie zestaw montażowy i mocujący
- ✓ Łatwe czyszczenie i pielęgnacja

PODCZERWIEŃ 6 V



chrom matowy
Art.-Nr.: 110-000000004



chrom połysk
Art.-Nr.: 110-000000005



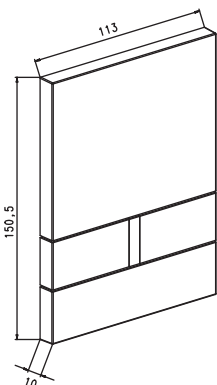
czarny matowy
Art.-Nr.: 110-000000006



stal szczotkowana
Art.-Nr. 110-000000007

podczerwień 230 V, do stelaży pisuarowych JOMOTech
wysokość 150,5 mm, szerokość 113 mm, głębokość 10 mm

biały
Art.-Nr. 110-00000023



Opis produktu:

- ✓ Bezdotykowe urządzenie do spłukiwania
- ✓ EXCLUSIVE URI-K z przeznaczeniem do systemów pisuarowych ze sterowaniem na podczerwień
- ✓ Panel przedni wykonany z tworzywa sztucznego
- ✓ W zestawie ramka montażowa
- ✓ Zasilanie sieciowe 100-230V, 50-60 Hz
- ✓ Posiada zasilacz
- ✓ W zestawie moduł elektroniczny
- ✓ Dioda stanu baterii
- ✓ Płyta z wbudowanym sensorem podczerwieni
- ✓ Możliwość regulacji spłukiwania w zakresie 0,7-3 litrów
- ✓ Spłukiwanie higieniczne w trybie 24 godzin
- ✓ Tryb stadionowy z możliwością włączenia i wyłączenia
- ✓ W komplecie zestaw montażowy i mocujący
- ✓ Łatwe czyszczenie i pielęgnacja

PODCZERWIŃ 230 V



chrom matowy
Art.-Nr.: 110-000000024



chrom połysk
Art.-Nr.: 110-000000025



czarny matowy
Art.-Nr.: 110-000000026



stal szczotkowana
Art.-Nr. 110-000000027

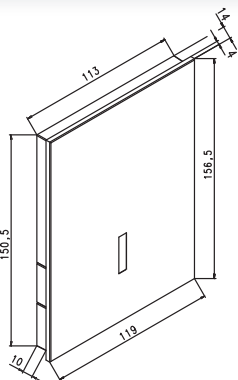
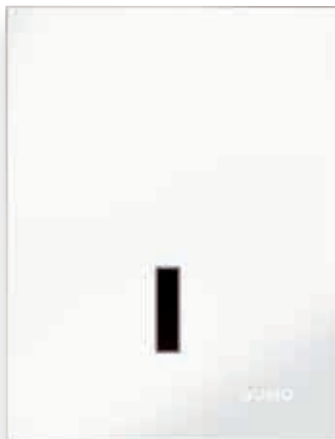
EXCLUSIVE URI-G

bezdotykowy na podczerwień

podczerwień 6 V bateria, do stelaży pisuarowych JOMOTech, ramka chrom połysk
wysokość 156,5 mm, szerokość 119 mm, głębokość 14 mm

szkło białe

Art.-Nr. 110-00000017



Opis produktu:

- ✓ Bezdotykowe urządzenie do spłukiwania
- ✓ EXCLUSIVE URI-G z przeznaczeniem do systemów pisuarowych ze sterowaniem na podczerwień
- ✓ Panel przedni wykonany ze szkła
- ✓ W zestawie ramka montażowa wykonana z tworzywa sztucznego
- ✓ W zestawie bateria litowa CR-P2
- ✓ W zestawie moduł elektroniczny
- ✓ Zawór elektromagnetyczny z wbudowanym filtrem
- ✓ Płyta z wbudowanym sensorem podczerwieni
- ✓ Dioda stanu baterii
- ✓ Bateria w ramie montażowej
- ✓ Możliwość regulacji spłukiwania w zakresie 0,7-3 litrów
- ✓ Spłukiwanie higieniczne w trybie 24 godzin
- ✓ Tryb stadionowy z możliwością włączenia i wyłączenia
- ✓ W komplecie zestaw montażowy i mocujący
- ✓ Łatwe czyszczenie i pielęgnacja

Informacja:

Inne kolory na zapytanie.

PODCZERWIEŃ 6 V



szkło czarny

Art.-Nr.: 110-00000018



szkło dymiony brązowy

Art.-Nr.: 110-00000015

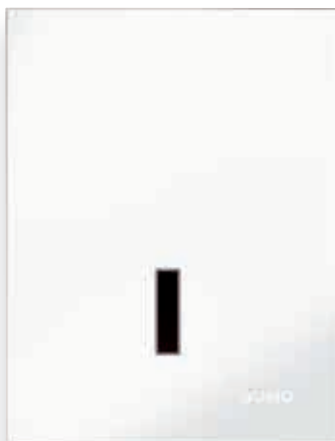


szkło dymiony grafit

Art.-Nr. 110-00000014

podczerwień 230 V, do stelaży pisuarowych JOMOTech, ramka chrom połysk
wysokość 156,5 mm, szerokość 119 mm, głębokość 14 mm

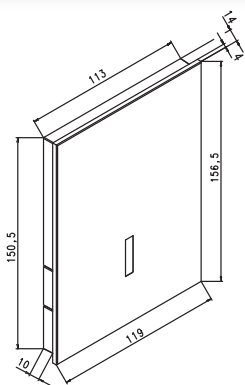
szkło białe
Art.-Nr. 110-00000035



Opis produktu:

- ✓ Bezdotykowe urządzenie do spłukiwania
- ✓ EXCLUSIVE URI-G z przeznaczeniem do systemów pisuarowych ze sterowaniem na podczerwień
- ✓ Panel przedni wykonany ze szkła
- ✓ W zestawie ramka montażowa
- ✓ Zasilanie sieciowe 100-230V, 50-60 Hz
- ✓ Posiada zasilacz
- ✓ W zestawie moduł elektroniczny
- ✓ Zawór elektromagnetyczny z wbudowanym filtrem
- ✓ Płyta z wbudowanym sensorem podczerwieni
- ✓ Możliwość regulacji spłukiwania w zakresie 0,7-3 litrów
- ✓ Spłukiwanie higieniczne w trybie 24 godzin
- ✓ System pisuarowy ze sterowaniem na podczerwień
- ✓ W komplecie zestaw montażowy i mocujący
- ✓ Łatwe czyszczenie i pielęgnacja

Informacja:
Inne kolory na zapytanie.



PODCZERWIEŃ 230 V



szkło czarny
Art.-Nr.: 110-000000036



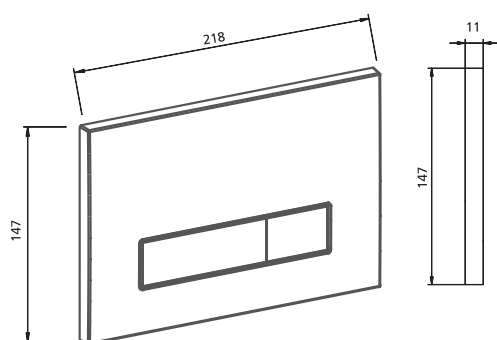
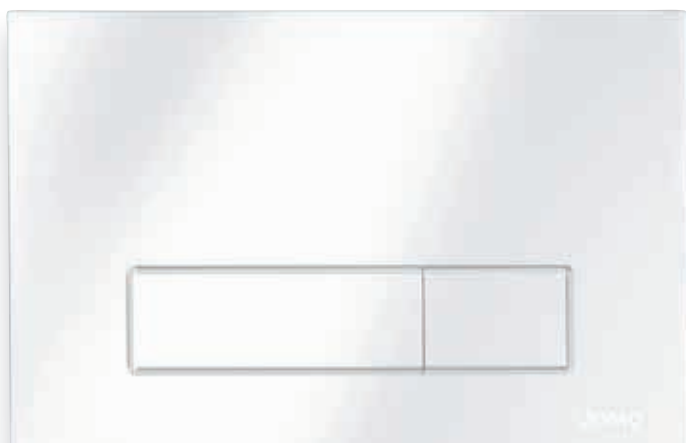
szkło dymiony brązowy
Art.-Nr.: 110-000000046



szkło dymiony grafit
Art.-Nr. 110-000000045

podwójne spłukiwanie, do spłuczki podtynkowej SLS
wysokość 147 mm, szerokość 218 mm, głębokość 11 mm

biały
Art.-Nr. 102-00000082



Opis produktu:

- ✓ Panel przedni wraz z przyciskiem wykonane z tworzywa sztucznego
- ✓ W zestawie ramka montażowa
- ✓ W zestawie popychacze
- ✓ Podwójne spłukiwanie
- ✓ W komplecie zestaw montażowy i mocujący

Informacja:

Inne kolory na zapytanie.



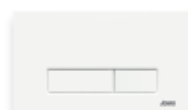
chrom połysk
Art. Nr.: 102-00000094



czarny matowy
Art. Nr.: 102-00000097



złoty matowy*
Art. Nr.: 102-00000453



biały matowy*
Art. Nr.: 102-00000456



chrom matowy
Art. Nr.: 102-00000090



miedź*
Art. Nr.: 102-00000454

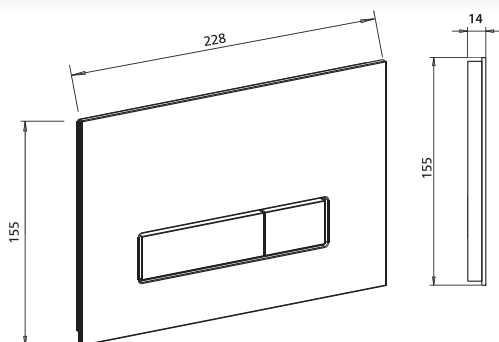


grafit*
Art. Nr.: 102-00000451

AMBIENTE

podwójne spłukiwanie, do spłuczki podtynkowej SLS, ramka chrom połysk
wysokość 155 mm, szerokość 228 mm, głębokość 14 mm

szkło białe
Art.-Nr. 102-00000123



Opis produktu:

- ✓ Panel przedni wykonany ze szkła
- ✓ Przyciski z tworzywa sztucznego, chrom połysk
- ✓ Ramka z tworzywa sztucznego
- ✓ W zestawie ramka montażowa chrom połysk
- ✓ W zestawie popychacze

Informacja:

Inne kolory na zapytanie.



CLASSIC

spłukiwanie Start/Stop lub podwójne spłukiwanie dla spłuczki podtynkowej SLKplus
wysokość 168 mm, szerokość 255 mm, głębokość 23 mm

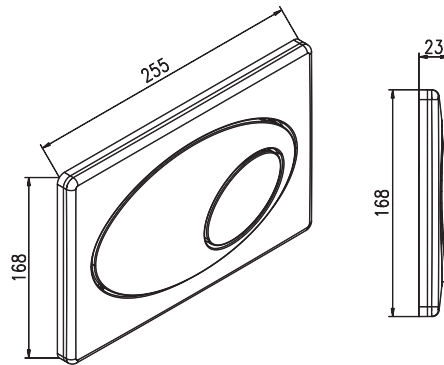
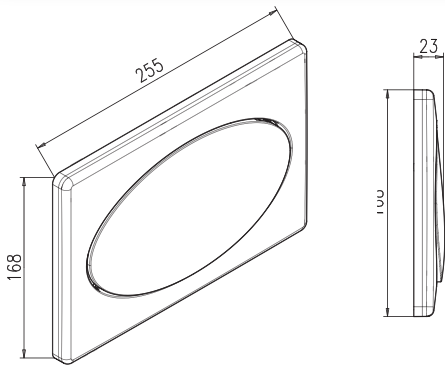
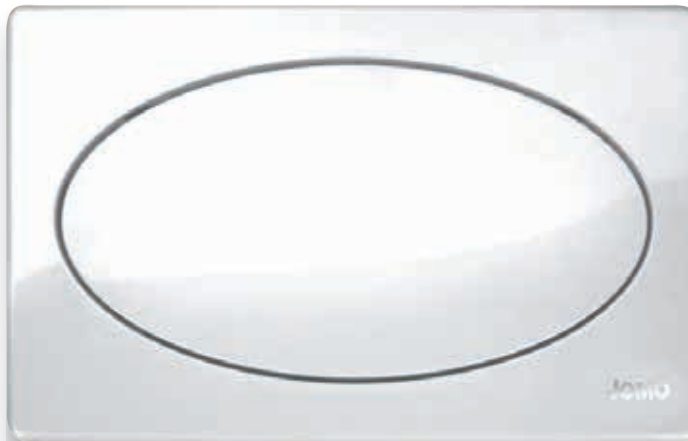
biały, funkcja Start-/ Stop
Art.-Nr. 102-00000018

Opis produktu:

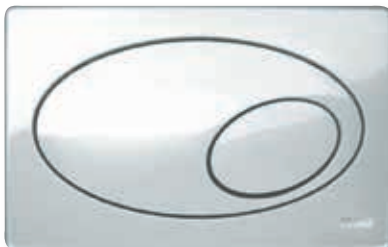
- ✓ Panel przedni wraz z przyciskiem wykonane z tworzywa sztucznego
- ✓ W zestawie ramka montażowa
- ✓ Spłukiwanie Start/Stop lub podwójne

Informacja:

Inne kolory na zapytanie.



PODWÓJNE



biały
Art.-Nr.: 102-000000031
chrom połysk / bez ABB
Art. Nr: 102-000000033
chrom matowy / bez ABB
Art. Nr: 102-000000032



Stal szorstkowana z wkrętami specjalnymi
Art.-Nr. 102-000000021

TSR

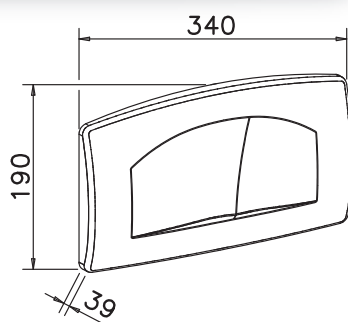
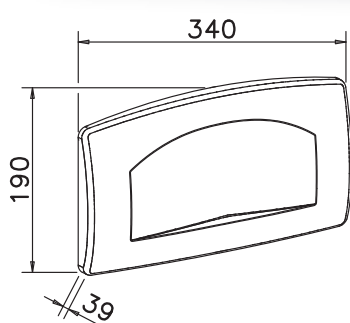
spłukiwanie Start/Stop lub podwójne spłukiwanie dla spłuczki podtynkowej TSR
wysokość 190 mm, szerokość 340 mm, głębokość 39 mm

biały
Art.-Nr. 102-00000007

Opis produktu:

- ✓ Panel przedni wraz z przyciskiem wykonane z tworzywa sztucznego
- ✓ W zestawie ramka montażowa
- ✓ Spłukiwanie Start/Stop lub podwójne

Informacja:
Inne kolory na zapytanie.



START-/STOP



chrom matowy
Art. Nr: 102-000000008

PODWÓJNE



biały
Art.-Nr.: 102-000000012
chrom matowy / bez ABB
Art. Nr: 102-000000014

JOMOTRONIC

Automatyczne spłukiwanie pisuaru z ukrytym czujnikiem

Art.-Nr. 110-00000001

JOMO
tronic



Opis produktu:

- ✓ System czujników płynów w syfonie
- ✓ Zawór elektromagnetyczny z kryzą dławiącą i pierścieniem uszczelniającym „O”,
- ✓ Skrzynka układu elektronicznego
- ✓ Syfon
- ✓ Zasilanie sieciowe 230V 150 Hz lub 110 V/ 60 Hz bez przełącznika (z wewnętrznym zasilaczem)
- ✓ Nastawiony czas spłukiwania wynosi 8s
- ✓ Projektowe ciśnienie wody pitnej wynosi 0,3 - 10 bar
- ✓ Natężenie przepływu wynosi 20l/min przy ciśnieniu 3 bar w przewodzie zasilającym
- ✓ Pobór mocy wynosi maks. 1,5VA
- ✓ Po 24 godzinach od ostatniego spłukiwania uruchamiane jest spłukiwanie higieniczne
- ✓ Tryb stadionowy
- ✓ Ustawienia fabryczne można zmienić za pomocą aplikacji na smartfony z systemem Android
- ✓ W zestawie komplet montażowy i mocujący

Informacja:

Idealny dla pomieszczeń użyteczności publicznej. Sterowanie ukryte w ścianie.

Akcesoria i części zamienne do pisuarów elektronicznych JOMO

Określenie	Art.-Nr.
Element sterujący do zabudowy	116-000000362
Zawór sterujący pisuaru URM	116-000000334
Zawór elektromagnetyczny z kryzą dławiącą i pierścieniem uszczelniającym „O”	116-000000335
Zasilacz do sterowania UR EXCLUSIVE	116-000000338
Transformator E-MOTION / E-STEEL / E-EXCLUSIVE, napięcie przyłączeniowe 230 V, wyjście 24 V DC, na 1 do maks. 2 jednostek	116-000000341
Transformator E-MOTION / E-STEEL / E-EXCLUSIVE napięcie przyłączeniowe 230 V, wyjście 24 V DC, na 3 do maks. 4 jednostek	116-000000365
Łożysko dźwigni E-MOTION	116-000000364

AKCESORIA / CZĘŚCI ZAMIENNE

Automatyczne spłukiwanie pisuaru z ukrytym czujnikiem

Art.-Nr. [116-00000362](#)



Art.-Nr. [116-00000334](#)



Art.-Nr. [116-00000335](#)



ZAWÓR NAPEŁNIAJĄCY

LOKUS-POKUS® zawór napełniający
Art.-Nr. 116-00000175

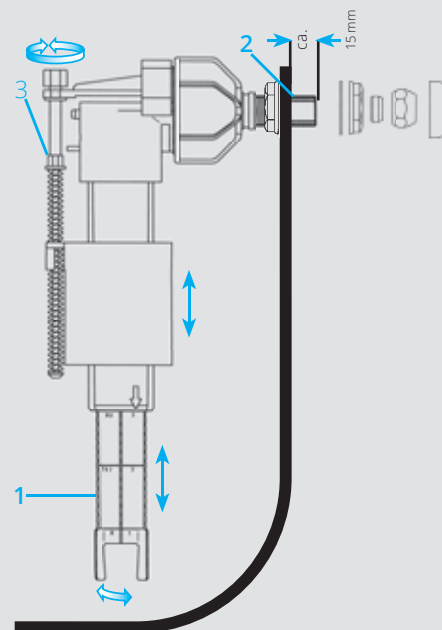


Opis produktu:

- ✓ Uniwersalny zawór napełniający 3/8"
- ✓ Niski poziom hałasu podczas napełniania
- ✓ Bezstopniowa regulacja ilości wody poprzez wyregulowanie systemu osadzenia pływak
- ✓ Klasa hałasu I
- ✓ Zatwierdzona przez KIWA

Informacja:

Nadaje się do wszystkich dostępnych w handlu spłuczek z tworzywa sztucznego i spłuczek ceramicznych



SKRZYŃKA SERWISOWA 2.0
Art.-Nr. 116-00000181



Opis produktu:

- ✓ Z pokrywką
- ✓ Zawiera 10 zaworów napełniających zapakowanych w woreczek foliowy
- ✓ Może być używany jako skrzynka obrotowa i sztaplowana
- ✓ Można je nakładać jeden w drugim, aby zaoszczędzić miejsce
- ✓ Jedn. opak.: 6, 12, 18 lub 50 sztuk

Informacja:

Dostępna również z firmowym kolorem i/lub logo.

RÓŻNE

SKRZYŃKA NAPRAWCZA

Art.-Nr. 116-00000329

Wyposażony w części zamienne do splotek podtynkowych



Opis produktu:

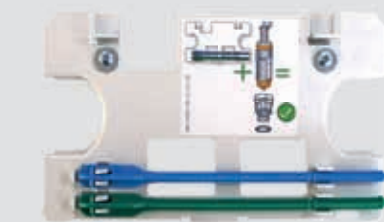
- ✓ Części zamienne zgodnie z opisem
- ✓ Może być używany jako skrzynka obrotowa i sztaplowana
- ✓ Jedn. opak.: 6, 12, 18 lub 50 sztuk

Informacja:

Dostępna również z firmowym kolorem i/lub logo.

Części zamienne:

- ✓ Zawór spustowy do SLK 2.0 z koszem Art.-Nr. 116-00000210
- ✓ O-ring do węża przyłączeniowego, opak. 10 szt., Art.-Nr. 116-00000123
- ✓ Podkładka zamykająca 10 sztuk 116-00000317
- ✓ Śruba długa z rozcięciem do zaworu katowego z przepustem ściennym Art.-Nr. 116-00000231
- ✓ Szybkozłącze do ramki mocującej TSR/ 2szt. = 1 klp. Art.-Nr. 116-00000256
- ✓ Zestaw serwisowy składający się z: zaworu napełniającego, węża przyłączeniowego 3/8", Art.-Nr. 116-000000172
- ✓ Uszczelka wargowa do kosza, set 10 sztuk, Art.-Nr. 116-00000268
- ✓ Uszczelka wargowa do rury spus-towej, 10 sztuk Art.-Nr. 116-00000122



Skrzynka uniwersalna

Art.-Nr. 345-00000002



Opis produktu:

- ✓ Może być używany jako skrzynka obrotowa i sztaplowana
- ✓ Można je nakładać jeden w drugim, aby zaoszczędzić miejsce
- ✓ 4 sztuki do kompletowania w pojemnikach
- ✓ Miara pomiarowa
- ✓ Różne rozmiary komór
- ✓ Jedn. opak.: 20, 40, 60 lub 500 sztuk (paleta)

Informacja:

Idealne miejsce do przechowywania różnych drobnych elementów. Idealny towarzysz w obszarze elektrycznym lub wodno-kanalizacyjnym.

Dostępna również z firmowym kolorem i/lub logo.

NUMER KATALOGOWY

Numery pozycji i powiązane numery stron

Art.-Nr.	Strona	Art.-Nr.	Strona	Art.-Nr.	Strona
Płyty przyciskowe					
102-00000003	52	102-000000354	69	106-000000013	23
102-00000007	55,77	102-000000355	69	107-000000002	39
102-00000008	55,77	102-000000369	59	107-000000004	33
102-000000012	77	102-000000370	61	107-000000009	36
102-000000014	77	102-000000410	60		
102-000000018	76	102-000000411	60	Spluczki do wmurowania i obmurowania	
102-000000021	76	102-000000412	60	108-000000001	42
102-000000031	76	102-000000413	60	108-000000003	43
102-000000032	76	102-000000414	60		
102-000000033	76	102-000000415	69	Płyty przyciskowe elektroniczne	
102-000000082	74	102-000000418	69	110-000000001	78
102-000000090	74	102-000000419	61	110-000000003	70
102-000000094	74	102-000000420	61	110-000000004	70
102-000000097	74	102-000000421	61	110-000000005	70
102-000000116	75	102-000000433	60	110-000000006	70
102-000000117	75	102-000000436	65	110-000000007	70
102-000000120	75	102-000000440	60	110-000000014	72
102-000000121	75	102-000000441	60	110-000000015	72
102-000000122	75	102-000000442	60	110-000000017	72
102-000000123	75	102-000000443	60	110-000000018	72
102-000000124	75	102-000000444	65	110-000000023	71
102-000000137	65	102-000000445	65	110-000000024	71
102-000000138	65	102-000000446	65	110-000000025	71
102-000000139	65	102-000000447	65	110-000000026	71
102-000000140	65	102-000000451	74	110-000000027	71
102-000000145	65	102-000000453	74	110-000000035	73
102-000000146	65	102-000000454	74	110-000000036	73
102-000000149	65	102-000000456	74	110-000000041	62
102-000000150	65			110-000000042	64
102-000000152	65	Poszczególne elementy i akcesoria JOMOTech		110-000000043	64
102-000000155	65	103-000000001	30	110-000000045	73
102-000000156	65	103-000000002	31	110-000000046	73
102-000000157	65	103-000000003	10	110-000000051	63
102-000000257	66	104-000000001	11	110-000000052	63
102-000000258	66	103-000000013	11	110-000000053	63
102-000000262	66	103-000000014	11		
102-000000263	66	103-000000020	13	Części zamienne/ wyposażenie	
102-000000264	66	103-000000021	12	116-000000001	37
102-000000267	66	104-000000001	11	116-000000049	44, 46, 48, 50, 52
102-000000268	66	104-000000004	16	116-000000053	44, 46, 48, 50, 52
102-000000311	67	104-000000002	33	116-000000061	45, 46
102-000000312	67	104-000000003	33	116-000000063	44, 46, 48, 50, 52
102-000000313	67	104-000000005	18	116-000000069	54, 55
102-000000317	58	104-000000006	19	116-000000073	46
102-000000318	60	104-000000007	18	116-000000075	46
102-000000319	68	104-000000008	17	116-000000091	45, 50
102-000000325	68	104-000000012	32	116-000000097	46
102-000000328	68	105-000000001	26	116-000000115	48
102-000000330	68	105-000000002	27	116-000000116	44, 46, 48, 52
102-000000331	68	106-000000001	22	116-000000117	45
102-000000349	69	106-000000003	23	116-000000119	44
102-000000350	69	106-000000004	23	116-000000120	46
				116-000000122	44, 48, 50, 52, 54

NUMER KATALOGOWY

Numery pozycji i powiązane numery stron

Art.-Nr.	Strona	Art.-Nr.	Strona
116-000000124	50, 52, 54	116-000000364	78
116-000000125	44	116-000000365	78
116-000000126	44, 46	116-000000386	44
116-000000128	44, 48, 50, 52, 54	116-000000388	44, 48
116-000000129	46		
116-000000172	50, 52, 54	Różne	
116-000000173	46	345-000000002	81
116-000000175	80		
116-000000181	80		
116-000000187	46		
116-000000196	54		
116-000000198	52		
116-000000199	50		
116-000000203	48		
116-000000210	44		
116-000000224	50		
116-000000225	52		
116-000000226	54		
116-000000230	48		
116-000000231	44, 46		
116-000000235	52		
116-000000236	44, 46		
116-000000255	48		
116-000000256	44, 48		
116-000000259	48		
116-000000267	48		
116-000000268	44, 46, 48		
116-000000273	44		
116-000000277	44		
116-000000278	44		
116-000000282	44		
116-000000286	44		
116-000000287	44		
116-000000289	44		
116-000000290	44		
116-000000304	46		
116-000000306	46		
116-000000307	46		
116-000000308	46		
116-000000309	46		
116-000000310	46		
116-000000311	46		
116-000000317	44, 46, 48, 50, 52, 54		
116-000000329	81		
116-000000334	79		
116-000000335	79		
116-000000338	78		
116-000000341	78		
116-000000347	38		
116-000000352	38		
116-000000354	38		
116-000000360	37		
116-000000362	79		

WIĘCEJ INFORMACJI

Instrukcja czyszczenia

DE Reinigungsanleitung

Sie haben ein Qualitätsprodukt mit einer hochwertigen Oberfläche gewählt. Auf Ihrem gekauften Produkt können sich auf der Oberfläche Ablagerungen von der Schutzhülle befinden. Diese sind laut Reinigungsanleitung zu entfernen. Bitte beachten Sie folgenden Reinigungshinweis, damit Sie lange Freude an Ihrem Produkt haben.

Achtung

⚠ Die Oberfläche kann durch aggressive und scheuernde Reinigungsmittel beschädigt werden.

» Verwenden Sie daher nur milde Reinigungsmittel und Wasser und keine chlor- oder säurehaltigen, schleifenden oder ätzenden Reinigungsmittel.

- 1 Reinigen Sie das Produkt mit einem weichen, befeuchteten Tuch.
 - 2 Trocknen Sie das Produkt mit einem weichen Tuch ab.
- ⓘ Reklamationen, die durch unsachgemäße Behandlung mit Reinigungsmitteln verursacht wurden, können nicht anerkannt werden.

FR Mode d'emploi de nettoyage

Vous avez choisi d'acheter un produit avec une surface de qualité supérieure. Des dépôts provenant de l'enveloppe de protection peuvent se trouver sur la surface du produit que vous avez acheté. Ceux-ci sont à enlever selon les instructions de nettoyage. Pour pouvoir en profiter pendant longtemps, veuillez respecter les indications de nettoyage suivantes.

Attention

⚠ Les produits de nettoyage agressifs et abrasifs peuvent endommager la surface.

» N'utilisez pas de détergent agressif à base de chlore ou d'acide, ou qui soit abrasif ou corrosif. Mais uniquement des produits de nettoyage doux et de l'eau.

- 1 Nettoyer le produit avec un chiffon doux et humide.
 - 2 Essuyez le produit avec un chiffon doux.
- ⓘ Nous ne pouvons être tenus responsables en cas de réclamations survenues après une utilisation inappropriée de produits de nettoyage.

NO Rengjøringsveiledning

Du har valgt et produkt med en overflate av høy kvalitet. Dette produktet kan ha rester av beskyttelsesdekselet på overflaten. Dette må fjernes i henhold til rengjøringsinstruksjonene. Følg instruksene om rengjøring under, slik at du har glede av den i lang tid framover.

Forsiktig

⚠ Aggressive og skurende rengjøringsmidler kan skade overflaten.
» Ikke bruk klor- eller syreholdige, slipende eller eisende rengjøringsmidler. Bruk bare milde rengjøringsmidler og vann.

- 1 Rengjør produktet med en myk, fuktig klut.
 - 2 Tørk produktet med en myk klut.
- ⓘ Reklamasjoner som skyldes ikke-forskriftsmessig behandling med rengjøringsmidler, aksepteres ikke.

CZ Instrukce k čištění

Zvolili jste si kvalitní výrobek s vysoce hodnotným povrchem. Na povrchu Vámi zakoupeného výrobku se mohou objevit stopy od použitého ochranného obalu. Odstraníte je dle návodu k čištění. Dbejte, prosím, následujícího pokynu k čištění, aby Vám Váš výrobek dělal dlouho radost.

Upozornění

⚠ Povrch může být poškozen agresivními a dráždivými čistícími prostředky.

» Používejte proto jen mírné čistící prostředky a vodu, nikoliv prostředky obsahující chlor, kyseliny, nebo brousící a leptavé čistící prostředky.

- 1 Výrobek istěte jemným navlhčeným hadříkem.
 - 2 Výrobek osušte jemným hadříkem.
- ⓘ Reklamacie, které byly způsobeny nevhodným zacházením s čistícími prostředky, nemohou být uznány.

EN Cleaning instructions

You have selected a quality-product with a high-grade surface. On this product you will maybe find residues of the protective cover on the surface. These must be removed according to cleaning instructions. Please comply with the following cleaning instructions so that your product will give you many years of pleasure.

Caution

⚠ Aggressive and scouring cleaning products can damage the surface.
» Never use aggressive cleaners that contain chlorine, are acidic, abrasive or corrosive. Only use water and a mild cleaning agent.

- 1 Clean the product with a soft cloth soaked in water.
 - 2 Dry the product with a soft cloth.
- ⓘ We cannot accept any complaints arising from damage caused by improper treatment with cleaning agents.

NL Instructies voor het reinigen

U hebt gekozen voor een product met een hoogwaardig oppervlak. Op uw afgenomen product kan zich een beschermlaag bevinden. Deze kan volgens het reinigingsvoorschrift verwijderd worden. Om ervoor te zorgen dat u er lang plezier van hebt, verzoeken wij u de volgende reinigingsinstructies op te volgen.

Voorzicht

⚠ Agressieve en schurende reinigingsmiddelen kunnen het oppervlak beschadigen.

» Gebruik geen chloor- of zuurhoudende, schurende of bijtende reinigingsmiddelen, maar alleen milde reinigingsmiddelen en water.

- 1 Reinig het product met een zachte, bevochtigde doek.
 - 2 Droog het product met een zachte doek af.
- ⓘ Klachten die door onjuiste behandeling met schoonmaakmiddelen zijn veroorzaakt, kunnen niet worden aanvaard.

PL Instrukcja czyszczenia

Wybraliście Państwo produkt, posiadający powłokę o wysokiej jakości. Na zakupionych przez Państwa produktach znajduje się powłoka ochronna, którą należy usunąć według załączonej instrukcji obsługi i czyszczenia. Aby jak najdłużej utrzymać ją w idealnym stanie, proszę stosować się do poniższych wskazówek dotyczących czyszczenia.

Uwaga

⚠ Żrące i agresywne środki czyszczące mogą uszkodzić powierzchnię
» Nie używać środków czyszczących z zawartością chloru lub kwasu, środków żrących lub polerujących, stosować wyłącznie łagodne środki czyszczące i wodę.

- 1 Do czyszczenia produktu używać miękkiej, wilgotnej ściereczki.
 - 2 Wytrzeć product do sucha miękką ściereczką.
- ⓘ Reklamacje spowodowane niewłaściwą pielęgnacją i stosowaniem nieodpowiednich środków czyszczących, nie będą uznawane.

Perfekcja w technologii + projektowaniu

JOMO

KATALOG PRODUKTÓW

**JOMO – MARKA SANITARNA
GRUPY WERIT**

PL-55-330 Błonie gm. Miękinia

ul. Zachodnia 2B

Phone +48 71 3362595

Fax +48 71 3336500

sanitary.pl@werit.eu

Oddziały WERIT::

PL-55-330 Błonie gm. Miękinia · CZ-619 00 Brno

D-57610 Altenkirchen · D-53567 Buchholz

D-01458 Ottendorf-Okrilla

A-6700 Bludenz · CH-8105 Regensdorf, Zürich

F-67160 Wissembourg · F-26200 Montélimar E-08403

Granollers, Barcelona · GB-Manchester

www.werit.eu