

Für diese Zeichnung behalten wir uns alle Rechte nach DIN 34 vor.

Lichtpause Nr.:... Datum:

A

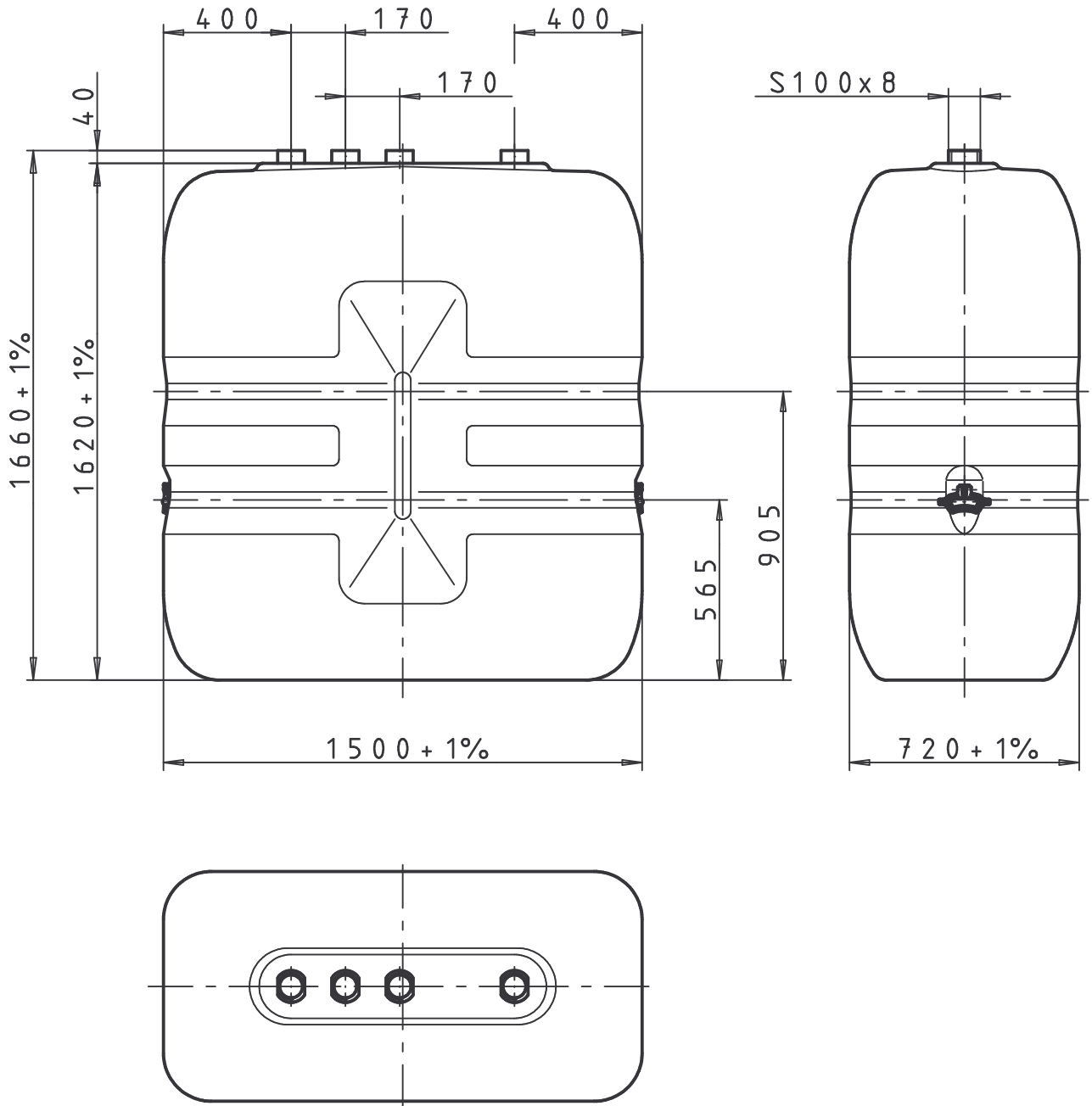
B

C

D

E

F



Verwendungsbereich

Zul.Abw.

Oberfläche

Maßstab 1:20

Gewicht

Werkstoff PE

Rohteil-Nr

Artikel-Nr 143-95923000

	Datum	Name
Bearb.	31.05.94	J.Füssle
Gepr.	31.05.94	E.Heymann
Norm		

Benennung

Maßskizze  
WERIT-Heizöltank 1503-0



Zeichnungsnummer

5015/22.4.94

INDEX

a

Zust. Änderung Datum Name Urspr.

Ers.f.:

Ers.d.: